

Modèle de Contrat d'accès au Réseau Public de Distribution pour une Installation de Production raccordée en HTA

Conditions Particulières

Identification :	Enedis-FOR-CF_16E
Version :	11
Nb. de pages :	30

Version	Date d'application	Nature de la modification	Annule et remplace
10.1	15/03/2017	Prise en compte de la loi de régulation locale de puissance réactive en fonction de la Tension de Fourniture Diverses modifications	
11	02/01/2023	Prise en compte des nouvelles Conditions Générales	

Document(s) associé(s) et annexe(s) :

Enedis-FOR-CF_13E : « Contrat d'accès au Réseau Public de Distribution pour une Installation de Production raccordée en HTA - Conditions Générales »

Enedis-FOR-RES_35E : « Convention de Raccordement au Réseau Public de Distribution HTA d'une Installation de Production d'énergie électrique - Conditions Générales »

Enedis-PRO-RES_67E : « Procédure de traitement des demandes de raccordement d'une Installation de Production en BT de puissance supérieure à 36 kVA et en HTA, au Réseau Public de Distribution géré par Enedis »

Résumé / Avertissement

Ce document précise les conditions particulières (techniques, juridiques et financières) permettant l'accès au Réseau Public de Distribution d'une Installation de Production raccordée en HTA.

La Convention de raccordement, le Contrat d'accès au Réseau et la Convention d'Exploitation constituent le dispositif contractuel entre Enedis et l'utilisateur pour une Installation de Production raccordée au Réseau Public de Distribution.

Contrat d'accès au Réseau Public de Distribution pour une Installation de Production raccordée en HTA

N° [NumeroContrat] pour le site [Filière de production]
[Combustible] [Technologie]

[NomSiteProd]

PRM [NumeroPRM]

ENTRE

[RaisonSocialeProducteur] [StatutProd] au capital de [CapitalSte] euros dont le siège social est sis [AdressSiegeSocial1] [AdressSiegeSocial2] – [CPSiegeSocial] [CommuneSiegeSocial], immatriculée au Registre du Commerce et des Sociétés de [CommuneRCSSte] sous le numéro [SirenProducteur] représentée par [InterlocuteurRaisonSociale], [FonctionSignataireSte], dûment habilité à cet effet, ci-après dénommée le Producteur,

D'UNE PART,

ET

Enedis, société anonyme à directoire et à conseil de surveillance au capital de 270 037 000 euros, dont le siège social est situé Tour Enedis, 34, place des Corolles, 92079 PARIS LA DEFENSE cedex, immatriculée au Registre du Commerce et des Sociétés de NANTERRE sous le numéro B 444 608 442, représentée par [SignataireEnedis_Civilite] [SignataireEnedis_Prenom] [SignataireEnedis_Nom], [SignataireEnedis_Fonction], dûment habilité à cet effet, ci-après dénommée Enedis,

D'AUTRE PART,

Les parties ci-dessus sont appelées dans le présent contrat “ Partie ”, ou ensemble “ Parties ”.

SOMMAIRE

Conditions particulières complétant les conditions générales Version [XX] du CARD-I HTA5

1 — Élection de domicile	5
1.1. Raisons Sociales.....	5
1.2. Interlocuteurs et adresses de correspondance pour le présent contrat.....	5
1.3. Interlocuteur et adresse de correspondance pour la facturation	5
1.4. Interlocuteur et adresse de correspondance pour les aspects techniques	5
1.5. Site.....	5
2 — Raccordement	6
2.1. Caractéristiques du raccordement.....	6
2.1.1. Description du Poste de Livraison, définition de la Limite de Propriété et du Point de Livraison .	6
2.1.2. Engagements relatifs à l'offre de raccordement alternative à modulation de puissance (offre réservée à une installation relevant d'un SRRRER)	7
2.1.3. Indisponibilités temporaires d'injection dans le cas d'une mise à disposition d'une solution de raccordement transitoire du RPD et/ou du RPT.....	7
2.1.4. Engagement du Producteur	7
2.2. Caractéristiques principales de l'Installation de Production.....	8
2.3. Puissance de Raccordement pour l'Injection	8
2.4. Domaine de Tension.....	8
2.5. Moyens de production d'électricité de secours.....	8
2.6. Dispositif de stockage.....	8
2.7. Installation(s) de production raccordée(s) indirectement au Réseau.....	8
3 — Auxiliaires de l'Installation de Production	9
3.1. Déclaration des auxiliaires de l'Installation de Production	9
3.2. Accès au réseau pour le Soutirage de l'énergie électrique alimentant les auxiliaires de l'Installation de Production.....	9
3.3. Puissance(s) Souscrite(s) et formule tarifaire d'acheminement.....	10
3.4. Modalités de facturation de l'acheminement de l'énergie soutirée par les auxiliaires de l'Installation de Production.....	10
4 — Dispositifs de Comptage.....	11
4.1. Dispositif de comptage au Point de Livraison	11
4.1.1. Description du (des) Compteur(s) au PDL.....	11
4.1.2. Équipements complémentaires de mesure du Dispositif de Comptage.....	12
4.1.3. Correction des données de comptage lorsque le Point de Comptage n'est pas situé au Point de Livraison	12
4.1.4. Compteur(s) situé(s) au(x) Point(s) de Décompte.....	12

4.2. Dispositif(s) complémentaire(s) de Comptage	13
4.3. Modalités d'accès aux données de comptage.....	13
4.3.1. Prestations de comptage de base	13
4.3.2. Prestations complémentaires de comptage	13
4.4. Communication des données de comptage à un tiers.....	14
5 — Énergie Réactive.....	14
6 — Continuité et qualité	20
6.1. Engagements d'Enedis	20
6.1.1. Engagements d'Enedis sur les Indisponibilités du Réseau	20
6.1.2. Engagements d'Enedis sur la continuité en cas d'incident affectant le RPD.....	20
6.1.3. Engagements d'Enedis sur la qualité de l'onde.....	20
7 — Responsable d'Équilibre et Acteur Obligé	20
7.1. Au titre des flux d'injection	21
7.2. Au titre des flux de Soutirage pour les auxiliaires de l'Installation de Production	21
8 — Prix.....	22
8.1. Application du Tarif d'Utilisation des Réseaux Publics d'Electricité	22
8.2. Tarif des prestations.....	22
8.2.1. Prestations de comptage complémentaire	22
8.2.2. Autres prestations complémentaires	22
9 — Facturation et paiement	23
9.1. Mode et délai de règlement des factures	23
9.2. Désignation du destinataire des factures.....	24
10 — Exécution du contrat	24
Annexe 1 - Schéma électrique unifilaire général du Site	27
Annexe 2 - Plan de localisation du Site et de ses raccordements.....	28
Annexe 3 - (si concerné) Autorisation d'exploiter (articles L311-1, L311-5, L311-6 et L312-2 du Code de l'énergie).....	29
Annexe 4 - Description technique des auxiliaires de l'Installation de Production.....	30

Conditions particulières complétant les conditions générales Version [XX] du CARD-I HTA

1 — Élection de domicile

1.1. Raisons Sociales

[RaisonSocialeProducteur] [AdressSiegeSocial1] [AdressSiegeSocial2] [CPSiegeSocial] [CommuneSiegeSocial]	Enedis Tour Enedis 34, place des Corolles 92079 PARIS LA DEFENSE cedex
---	---

1.2. Interlocuteurs et adresses de correspondance pour le présent contrat

[RaisonSocialeProducteur] [AdressSiegeSocial1] [AdressSiegeSocial2] [CPSiegeSocial] [CommuneSiegeSocial] A l'attention de [InterlocuteurRaisonSociale]	Direction Régionale [région] [Adresse1_EG] [Adresse2_EG] [CP_EG] [Commune_EG] A l'attention de [ConseillerCCE]
--	--

1.3. Interlocuteur et adresse de correspondance pour la facturation

[InterlocuteurFacturation] [NomFacturation] [AdresseFacturation1] [AdresseFacturation2] [CPFacturation] [CommuneFacturation] Tél : [TelFacturation] Fax : [FaxFacturation] Courriel : [MailFacturation]
--

1.4. Interlocuteur et adresse de correspondance pour les aspects techniques

[InterlocuteurExploit] [NomExploitant] [Adress1Exploit] [Adress2Exploit] [CodePostalExploit] [CommuneExploit] Tél : [TelExploitant] Fax : [FaxExploitant] C Courriel : [MailExploitant]
--

1.5. Site

Le Site objet du présent contrat est [NomSiteProd], dont le SIRET est [SIRET] et dont le code activité est [CodeNAF]

L'adresse du Site est :

[Adress1Prod] [Adress2Prod] [CodePostalprod] [Communeprod]
--

2 — Raccordement

2.1. Caractéristiques du raccordement

2.1.1. Description du Poste de Livraison, définition de la Limite de Propriété et du Point de Livraison

Le raccordement de l'Installation au Réseau Public de Distribution HTA est réalisé par l'intermédiaire des Ouvrages suivants :

- Poste de Livraison [NomPosteLivraison], raccordé [En antenne / en coupure d'artère / en double dérivation],
- par [DescriptionRaccordement] sur le départ [NomDépart] du Réseau Public de Distribution HTA issu du Poste Source [NomPosteSource].

La description ci-dessus correspond à la dénomination des Ouvrages permettant le raccordement de l'Installation de Production au moment de la rédaction du présent contrat. Ces caractéristiques sont susceptibles d'être modifiées en fonction de l'évolution du Réseau. Le présent contrat sera mis à jour, par voie d'avenant, si la structure du raccordement de l'Installation est modifiée.

La Limite de Propriété des Ouvrages est située :

{Variante 1- cas du raccordement souterrain ou aéro-souterrain

immédiatement en amont des bornes de raccordement des extrémités de câbles dans les cellules « arrivée » du Poste de Livraison.

Fin de variante 1}

{Variante 2- cas du raccordement aérien avec support d'arrêt en domaine privé et équipé d'une RAS

immédiatement à l'amont des chaînes d'ancrage du réseau aérien sur le support d'arrêt. Le support d'arrêt, les mises à la terre, les chaînes d'ancrage, la chaise support de la liaison souterraine, les parafoudres et la liaison aéro-souterraine ligne-Poste de Livraison sont la propriété du Producteur.

Fin de variante 2}

Le Point de Livraison est situé à la Limite de Propriété des Ouvrages de Raccordement.

{Variante 1 - existence d'une Convention de Raccordement

Le raccordement de l'Installation de Production a fait l'objet d'une Convention de Raccordement avec Enedis en date du [dateSignatureConventionRaccordement].

Le schéma électrique unifilaire général du Site issu de cette Convention de Raccordement, précisant les Limites de Propriété, la position des réducteurs de mesure et le branchement des Compteurs, est joint en annexe 1.

Fin de variante 1}

{Variante 2 - pour les Installations existantes n'ayant pas fait l'objet d'une Convention de Raccordement

Figurent en annexes :

- un schéma électrique unifilaire général du Site, comportant notamment la description des matériels du Poste ainsi que les Limites de Propriété. La description, la position des réducteurs de mesure, le type et le schéma de branchement des Compteurs sont indiqués dans les schémas unifiilaires du (des) Poste(s) de Livraison.
- un plan de localisation du Site et de ses raccordements.

Fin de variante 2}

Les modalités d'exploitation des Ouvrages de Raccordement sont exposées dans la Convention d'Exploitation du Site qui fait l'objet d'un document séparé, signé par le Producteur.

2.1.2. Engagements relatifs à l'offre de raccordement alternative à modulation de puissance (offre réservée à une installation relevant d'un SRRER)

{Variante 1

Le Site ne dispose pas d'une offre de raccordement alternative à modulation de puissance. Le Producteur ne bénéficie pas des engagements d'Enedis définis à l'article 7.2 des Conditions Générales.

Fin variante 1}

{Variante 2

Le Site dispose d'une offre de raccordement alternative à modulation de puissance. Le Producteur bénéficie des engagements d'Enedis définis à l'article 7.2 des Conditions Générales.

Soit :

$P_{garantie} = [X] \text{ kW}$

$\%_{engagement_energie} = [Y]\%$

$Production_{déclarée} = [Z] \text{ MWh}$

$ENI_{maximale\ triennale} = [U] \text{ MWh}$

Fin variante 2}

2.1.3. Indisponibilités temporaires d'injection dans le cas d'une mise à disposition d'une solution de raccordement transitoire du RPD et/ou du RPT

{Variante 1

Le Site ne dispose pas d'une solution de raccordement transitoire du RPD et/ou du RPT.

Le Producteur ne bénéficie pas des engagements d'Enedis définis à l'article 7.3 des Conditions Générales.

Fin variante 1}

{Variante 2

Conformément aux dispositions de la Convention de Raccordement conclue le [Date signature de la convention de raccordement], le Producteur bénéficie d'une solution de raccordement transitoire du RPT et/ou RPD.

Le Producteur bénéficie des engagements d'Enedis définis à l'article 7.3 des Conditions Générales. Pour rappel, les modalités relatives à ces engagements sont présentes dans les conditions particulières de la Convention de Raccordement.

Fin variante 2}

2.1.4. Engagement du Producteur

Le Producteur déclare avoir satisfait aux dispositions des articles L311-1, L311-5, L311-6 et L312-2 du Code de l'énergie permettant à Enedis d'autoriser l'accès au réseau pour son installation de production en application de l'article L111-93 du Code de l'énergie. Par ailleurs, le Producteur déclare s'être assuré que le(ou les) installation(s) de production du(des) Producteur(s) en Décompte est (sont) autorisée(s) au sens des articles précités.

{Phrase optionnelle pour les sites de production soumis à autorisation (ex : installations utilisant, à titre principal, d'autres combustibles fossiles que le gaz naturel et le charbon de $P_{max} > 10 \text{ MW}$, installations hydrauliques soumises à autorisation dans les conditions prévues par le Code de l'énergie)}

La(les) pièce(s) justificative(s) est(sont) jointe(s) en annexe 3.

Fin de phrase optionnelle}

2.2. Caractéristiques principales de l'Installation de Production

Nombre et type de Générateur(s): [NbGénérateur01] générateur [Tge01] de [PGe01] kW
[NbGénérateur02] générateur [Tge02] de [PGe02] kW

...
Puissance installée de l'Installation : [TotalPuissanceGénérateur] kVA

2.3. Puissance de Raccordement pour l'Injection

La Puissance de Raccordement pour l'Injection est de [PuissanceRaccordement] kW.

2.4. Domaine de Tension

Le Point de Livraison est raccordé en HTA.

2.5. Moyens de production d'électricité de secours

{Variante 1

Le Site ne dispose d'aucun Moyen de production de secours.

Fin variante 1}

{Variante 2

Le Site dispose de Moyens de production de secours dont les spécifications sont les suivantes :
[DescriptionMoyenSecours].

Fin variante 2}

2.6. Dispositif de stockage

{Variante 1

Le Site ne dispose d'aucun dispositif de stockage d'énergie.

Fin variante 1}

{Variante 2

Le Site dispose d'un dispositif de stockage d'énergie.

{Variante 2.1 :

Le dispositif de stockage peut se charger à partir du RPD et se décharger vers le RPD.

Fin variante 2.1}

{Variante 2.2 :

Le dispositif de stockage ne peut pas se charger à partir du RPD et se décharger vers le RPD.

Fin variante 2.2}

Fin variante 2}

2.7. Installation(s) de production raccordée(s) indirectement au Réseau

{Variante 1

Aucune installation de production n'est raccordée indirectement au Réseau par l'intermédiaire des installations électriques privatives du Producteur.

Fin variante 1}

{Variante 2

Il existe une (ou des) installation(s) de production raccordée(s) indirectement au RPD par l'intermédiaire des installations électriques privatives du Producteur dont les spécifications sont les suivantes :

{Pour chaque Producteur en Décompte}

Le Site en décompte est [NomSiteDécompte] dont le code SIRET est [SIRET] et dont le code NAF est [CodeNAF]. Le Point de Décompte est précisé explicitement dans le schéma unifilaire joint en annexe 1.

Fin variante 2}

3 — Auxiliaires de l'Installation de Production

3.1. Déclaration des auxiliaires de l'Installation de Production

Conformément aux dispositions des Conditions Générales, le Producteur complète, au regard de son Installation de Production, l'annexe 4 dans laquelle figure une liste de matériels constituant des auxiliaires de l'Installation de Production.

3.2. Accès au réseau pour le Soutirage de l'énergie électrique alimentant les auxiliaires de l'Installation de Production

{Variante 1

Le Producteur déclare auprès d'Enedis avoir souscrit le contrat unique n° [RefContAux] avec un fournisseur pour l'alimentation des auxiliaires de l'Installation de Production.

{Sous-variante 1.1 :

L'énergie nécessaire à l'alimentation des auxiliaires est soutirée sur le PDL d'injection défini à l'article 2.1.1.

Fin de sous-variante 1.1}

{Sous-variante 1.2 :

L'énergie nécessaire à l'alimentation des auxiliaires est soutirée sur un PDL distinct du PDL d'injection défini à l'article 2.1.1.

Fin de sous-variante 1.2}

Fin variante 1}

{Variante 2

{Sous-variante 2.1 :

Le Producteur déclare soutirer l'énergie nécessaire à l'alimentation des auxiliaires de l'Installation de Production dans le cadre du présent contrat.

L'énergie nécessaire à l'alimentation des auxiliaires est soutirée sur le PDL d'injection défini à l'article 2.1.1 et facturée dans les conditions prévues aux articles 3.3 et 3.4.

Fin de sous-variante 2.1}

{Sous-variante 2.2 :

L'énergie nécessaire à l'alimentation des auxiliaires est soutirée sur le PDL d'injection défini à l'article 2.1.1. Le Producteur déclare avoir souscrit auprès d'Enedis un contrat d'accès en Soutirage au Réseau Public de Distribution n° [RefCARD-S] qui définit les conditions d'acheminement de l'énergie servant à alimenter les auxiliaires de production.

Fin de sous-variante 2.2}

{Sous-variante 2.3 :

L'énergie nécessaire à l'alimentation des auxiliaires est soutirée sur un PDL distinct du PDL d'injection défini à l'article 2.1.1. Le Producteur déclare avoir souscrit auprès d'Enedis un contrat d'accès en Soutirage au Réseau Public de Distribution n°[RefCARD-S] qui définit les conditions d'acheminement de l'énergie servant à alimenter les auxiliaires de production.

Fin de sous-variante 2.3}

Fin variante 2}

{Variante 3

Le Producteur déclare que les auxiliaires de l'Installation de Production ne soutirent pas d'énergie au réseau de distribution.

Si cette situation résulte de l'installation de moyens de production (ex : groupe électrogène...), autres que ceux mentionnés aux articles 2.2 et 2.5, le Producteur les exploite à ses frais et sous sa seule et entière responsabilité.

Fin variante 3}

3.3. Puissance(s) Souscrite(s) et formule tarifaire d'acheminement

{Variante 1 : le Producteur n'a pas choisi de période d'observation

Le Producteur a choisi l'option tarifaire [OptTarifAch] et la(les) puissance(s) de [PuisAux] kW dans les Classes Temporelles fixées dans le cadre du Tarif d'utilisation des réseaux publics de distribution d'électricité en vigueur.

La puissance souscrite pondérée est calculée, conformément au TURPE en vigueur, à l'aide des coefficients pondérateurs de puissance définis dans ce Tarif.

Fin variante 1}

{Variante 2 : le Producteur a choisi l'ouverture d'une période d'observation lors de la souscription ou en cours d'exécution du contrat

La puissance maximale que le Producteur s'engage à soutirer dans la limite de capacité des ouvrages existants est de [PeriodeObservationPuissanceMaximum].

Pour garantir la sécurité du Réseau, Enedis n'est pas tenue de faire face à un éventuel dépassement de la puissance maximale précitée et peut prendre, aux frais du Producteur, sous réserve de l'avoir préalablement informé par tout moyen écrit, toutes les dispositions qui auraient pour effet d'empêcher la réalisation et le renouvellement de tels dépassements. Ces dispositions consistent notamment en la pose d'un disjoncteur dans le poste du Producteur, réglé de manière à déclencher pour une puissance active instantanée excédant de 10 % la puissance maximale définie ci-dessus. Au-delà de cette puissance, si des travaux d'évolution du Réseau Public de Distribution sont nécessaires, le supplément de puissance ne sera disponible qu'à l'issue de ces travaux. En cas de refus par le Producteur qu'il soit procédé à une telle installation, les dispositions relatives aux cas de suspension prévues dans les Conditions Générales s'appliquent.

Fin variante 2}

3.4. Modalités de facturation de l'acheminement de l'énergie soutirée par les auxiliaires de l'Installation de Production

{Variante 1 à appliquer dans le cas du choix de la variante 1 de l'article 3.2

Le Producteur est titulaire d'un contrat unique identifié à l'article 3.2. L'acheminement de l'énergie soutirée par les auxiliaires de l'Installation de Production est facturé au titre de ce contrat unique, ce qui exclut sa facturation au titre du présent CARD-I.

Fin variante 1}

{Variante 2 à appliquer dans le cas du choix de la sous-variante 2.1 de l'article 3.2}

En application du TURPE, les composantes liées à l'acheminement de l'énergie soutirée par les auxiliaires (composante de Soutirage et, le cas échéant, composante de dépassement de puissance souscrite) sont facturées au titre du présent contrat, suivant les options choisies à l'article 3.3, en complément des composantes facturées dans les conditions de l'article 12.1 des Conditions Générales. Dans le cas où une période d'observation est ouverte, la facturation des Soutirages est fonction de la puissance réputée souscrite conformément aux Conditions Générales.

Le cas échéant, les composantes liées au Soutirage peuvent faire l'objet d'une facture distincte de celle établie pour les composantes décrites à l'article 12.1 des Conditions Générales. Dans ce cas, le mode de paiement des composantes liées au Soutirage est identique à celui désigné par le Producteur à l'article 9.1 des présentes conditions particulières.

Fin variante 2}

{Variante 3 à appliquer dans le cas du choix des sous-variantes 2.2 ou 2.3 de l'article 3.2}

Le Producteur est titulaire d'un contrat d'accès en Soutirage au RPD identifié à l'article 3.2. L'acheminement de l'énergie soutirée par les auxiliaires de l'Installation de Production est facturé au titre du contrat d'accès en Soutirage au RPD ce qui exclut sa facturation au titre du présent CARD-I.

Fin variante 3}

{Variante 4 à appliquer dans le cas du choix de la variante 3 de l'article 3.2}

Sans objet, sauf si Enedis mesure de l'énergie soutirée au RPD. Dans ce cas, le Producteur est facturé selon les modalités prévues à l'article 3.2.

Fin variante 4}

4 — Dispositifs de Comptage

Un Dispositif de Comptage est constitué de l'ensemble des compteurs d'énergie active et/ou réactive au point de comptage considéré, des armoires, coffrets ou panneaux afférents, ainsi que, le cas échéant, des équipements complémentaires qui lui sont dédiés : réducteurs de mesure etc.

Le Dispositif de Comptage et son emplacement doivent permettre de mesurer l'énergie physique produite nette d'auxiliaire ainsi que l'énergie physique soutirée au RPD pour l'alimentation des auxiliaires de l'Installation de Production. Le Producteur déclare disposer d'un Dispositif de Comptage permettant de réaliser ces mesures à la date de prise d'effet du présent contrat.

La description ci-dessous des composants du Dispositif de Comptage au Point de Livraison et des éventuels Dispositifs complémentaires de Comptage se réfère au schéma unifilaire du Poste de Livraison figurant en annexe 1.

En tout état de cause, les données de comptage en injection et en Soutirage du Site sont adressées par Enedis au(x) Responsable(s) d'Équilibre(s) désigné(s) par le Producteur pour le Site.

4.1. Dispositif de comptage au Point de Livraison

4.1.1. Description du (des) Compteur(s) au PDL

Les énergies mesurées par le (les) compteur(s) au PdL de l'Installation de Production sont dénommées ainsi, selon les quadrants :

- P- énergie active injectée sur le réseau (E Export), énergie active produite (P Production) ;
- P+ énergie active soutirée depuis le réseau (S Soutirage) ;
- Q- énergie réactive produite en période de production ;
- Q+ énergie réactive consommée en période de production.

{Variante 1

Compteur : P (Production) & S (Soutirage) PRM :	[PRM]
N° point de comptage :	[NPDCActifProduit]
Type	[TypCActifProd]
Propriété du comptage	Enedis
Référence du TT de mesure ou comptage basse tension de référence (BT)	[RefTT]
Référence du TC de mesure ou comptage CD)	[RefTC]

*Fin variante 1}**{Variante 2*

Compteur : E (Export) & S (Soutirage) PRM :	[PRM]
N° point de comptage :	[NPDCActifProduit]
Type	[TypCActifProd]
Propriété du comptage	Enedis
Référence du TT de mesure ou comptage basse tension de référence (BT)	[RefTT]
Référence du TC de mesure ou comptage CD)	[RefTC]

Fin variante 2}

4.1.2. Équipements complémentaires de mesure du Dispositif de Comptage

Référence	Type de transformateur	Fourni par	Nombre	Rapport de transformation	Classe de Précision	Courant de court-circuit	Équipement associé
[RefTC]	transformateur de courant	[PropTC]	[NbrTC]	[RapportTC]	[ClasseTC]	[Icc]	[NPDC]
[RefTT]	transformateur de tension	[Prop TT]	[NbrTT]	[RapportTT]	[ClasseTT]		[NPDC]

4.1.3. Correction des données de comptage lorsque le Point de Comptage n'est pas situé au Point de Livraison

N° PDC	Tension de comptage	Pertes fer en W	Pertes Joule (dont pertes en ligne) en %	Position du comptage
[NPDC]	[UCompt]	[PertFer]	[PertJoule]	[PositionCompt]

Les coefficients de pertes fer et joules seront définis et programmés en compteur par ENEDIS le jour de l'intervention de Mise En Service et selon les caractéristiques du transformateur.

{Paragraphe optionnel : existence de Producteur(s) en Décompte

4.1.4. Compteur(s) situé(s) au(x) Point(s) de Décompte

Numéro du Compteur	Type de Compteur	Référence du TT de mesure	Référence du TC de mesure	Grandeur mesurée (actif produit)

Fin de paragraphe optionnel}

4.2. Dispositif(s) complémentaire(s) de Comptage

{Variante 1: le Site ne dispose pas de Dispositif complémentaire de Comptage

Sans objet

Fin variante 1}

{Variante 2: le Site dispose de Dispositif(s) complémentaire(s) de Comptage

Le Site dispose de Dispositif(s) complémentaire(s) de Comptage: [Description de chaque Dispositif complémentaire de Comptage numéroté de 1 à n (et équipements associés le cas échéant) en reprenant le tableau ci-dessous et les tableaux figurant aux articles 4.1.2 et 4.1.3].

Compteur : P (Production)	PRM :	[PRM]
N° point de comptage :		[NPDCActifProduit]
Type		[TypCActifProd]
Propriété du comptage		Enedis
Référence du TT de mesure ou comptage basse tension de référence (BT)		[RefTT]
Référence du TC de mesure ou comptage CD)		[RefTC]

Fin variante 2}

4.3. Modalités d'accès aux données de comptage

Conformément à l'article 3.3.2 des Conditions Générales, le Producteur opte pour les prestations de comptage suivantes.

4.3.1. Prestations de comptage de base

Selon les modalités prévues à l'article 3.2.2 des Conditions Générales,

{Variante 1

le Producteur a souhaité bénéficier de données de comptage d'énergie active sous la forme d'une Courbe de Mesure. Conformément à l'article 3.2.2.1 des Conditions Générales, ces données lui sont transmises mensuellement par Enedis à l'adresse électronique suivante : [MailPublication]

Fin variante 1}

{Variante 2

le Producteur a souhaité bénéficier de données de comptage d'énergie active sous la forme d'Index. Conformément à l'article 3.2.2.1 des Conditions Générales, ces données lui sont transmises mensuellement par Enedis à l'adresse électronique suivante : [MailPublication]

Fin variante 2}

4.3.2. Prestations complémentaires de comptage

{Variante 1

Sans objet

Fin variante 1}

{Variante 2}

Le Producteur dispose de Dispositifs complémentaires de Comptage, tels que prévus à l'article 3.1.1.4 des Conditions Générales.

Pour ces Dispositifs de Comptage et selon les modalités prévues à l'article 3.2.3 des Conditions Générales, le Producteur bénéficie de données de comptage d'énergie active sous la forme d'une Courbe de Mesure. Ces données lui sont transmises mensuellement par Enedis à l'adresse électronique suivante : [MailPublication]

Fin variante 2}

4.4. Communication des données de comptage à un tiers

{Variante 1}

Le Producteur n'a pas demandé que les données de comptage soient adressées à un tiers.

*Fin variante 1}**{Variante 2}*

Conformément à l'article 3.3.2 des Conditions Générales, le Producteur a souhaité que les données de comptage soient communiquées par messagerie électronique à un tiers désigné selon les modalités décrites ci-après :

Compteur	N° PDC	Tiers désigné	Adresse électronique
[NomCompteur]	[NPDC]	[NomTiers]	[adresseMelTiers]

Fin variante 2}

5 — Énergie Réactive

Conformément au chapitre 5 des Conditions Générales, Enedis demande au Producteur d'injecter ou de soutirer une quantité d'énergie réactive en fonction des impératifs d'exploitation du Réseau auquel est raccordée l'Installation de Production dans les conditions décrites ci-dessous.

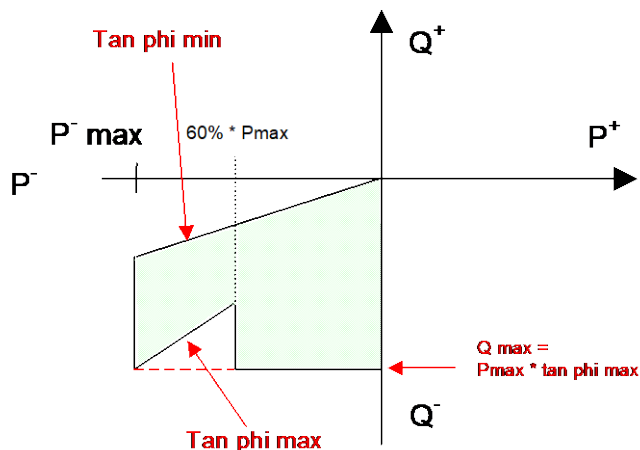
{Variante 1: INSTALLATION EXISTANTE¹ avec une régulation en tangente φ }

La zone de non-facturation représentée dans les Conditions Particulières, est définie par les paramètres suivants.

{Sous-variante 1.1: INJECTER, seuils min et max différents de zéro}

Consigne	Période horosaisonnaire	Coefficient de faible production	Valeur inférieure du seuil	Valeur supérieure du seuil	
			(tan phi min)	Plage forte production (tan phi max)	Plage faible production (Qmax)
Injecter	HP + P (1/11 au 31/3)	60 %	[tanPhiMin]	[tanPhiMax]	[P active max * tan phi max] kvar

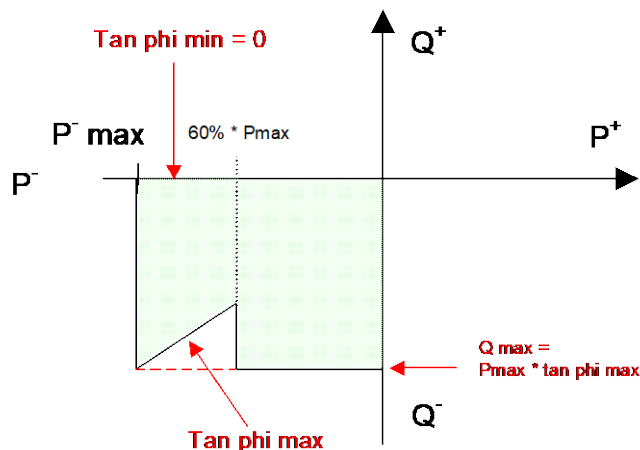
¹ Par Installation existante, il faut entendre les Installations de production qui bénéficiaient des clauses d'accès au réseau des contrats historiques d'obligation d'achat (en particulier celles relatives à l'énergie réactive) et qui n'ont pas fait l'objet d'une nouvelle convention de raccordement.



Fin de sous-variante 1.1}

{Sous-variante 1.2 : INJECTER, seuil min nul

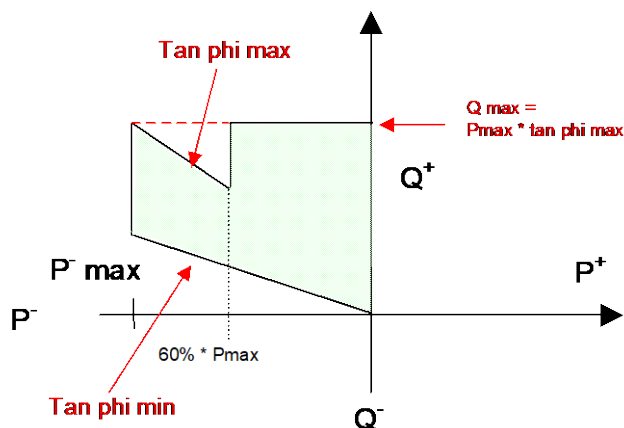
Consigne	Période horosaisonnaire	Coefficient de faible production	Valeur inférieure du seuil	Valeur supérieure du seuil	
			(tan phi min)	Plage forte production (tan phi max)	Plage faible production (Qmax)
Injecter	HP + P (1/11 au 31/3)	60 %	0	0,3	[P active max * tan phi max] kvar



Fin de sous-variante 1.2}

{Sous-variante 1.3 : SOUTIRER, seuils min et max non nuls

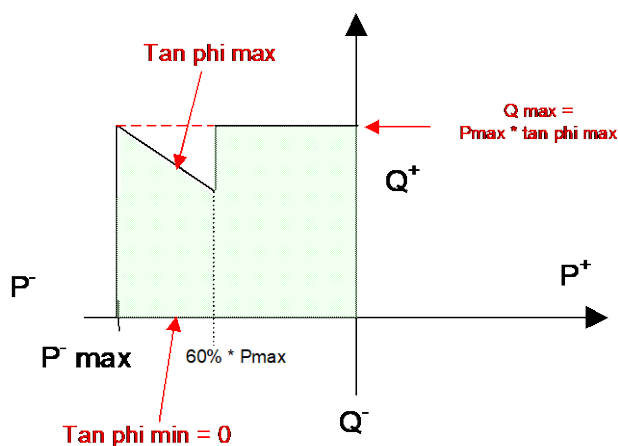
Consigne	Période horosaisonnaire	Coefficient de faible production	Valeur inférieure du seuil	Valeur supérieure du seuil	
			(tan phi min)	Plage forte production (tan phi max)	Plage faible production (Qmax)
Soutirer	HP + P (1/11 au 31/3)	60 %	[TanPhiMin]	[TanPhiMax]	[P active max * tan phi max] kvar



Fin de sous-variante 1.3}

{Sous-variante 1.4 : SOUTIRER, seuil min nul

Consigne	Période horosaisonnaire	Coefficient de faible production	Valeur supérieure du seuil	
			Valeur inférieure du seuil (tan phi min)	Plage forte production (tan phi max)
Soutirer	HP + P (1/11 au 31/3)	60 %	0	0,3
				[P active max * tan phi max] kvar



Fin de sous-variante 1.4}

Fin variante 1 : INSTALLATION EXISTANTE avec une régulation en tangente φ

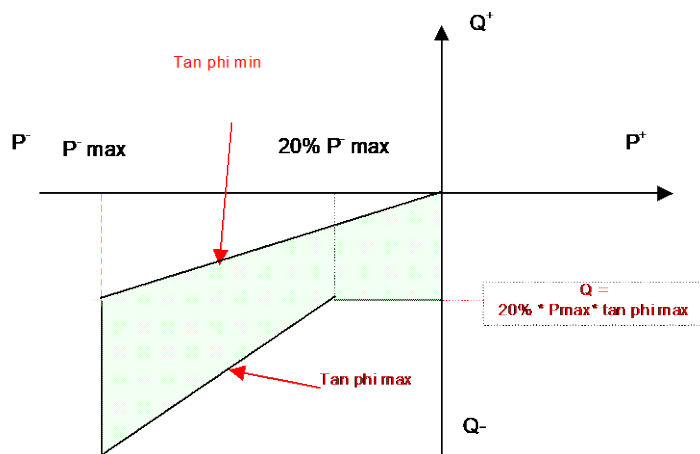
{Variante 2 : INSTALLATION NOUVELLE² avec une régulation en tangente φ

Une même Installation peut se voir demander selon les résultats de l'étude de raccordement par période horosaisonnaire : des consignes différentes et des valeurs de seuil de tangente différentes.

² Par Installation nouvelle, il faut entendre les Installations de production qui ont fait l'objet d'une nouvelle convention de raccordement. Ces Installations peuvent être de nouvelles Installations ou des Installations existantes objet de modifications qui conduisent à les considérer comme nouvelles au sens de l'arrêté du 23 avril 2008.

{Sous-variante 2.1 : INJECTER, seuils min et max différents de zéro

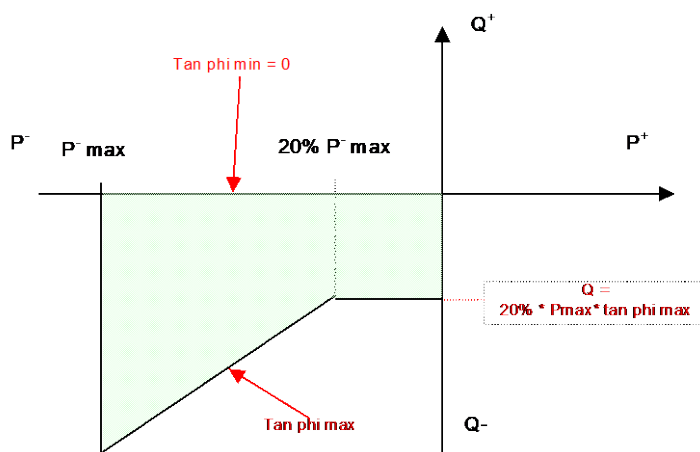
Consigne	Période horosaisonnaire	Coefficient de faible production	Valeur inférieure du seuil	Valeur supérieure du seuil	
			(tan phi min)	Plage forte production (tan phi max)	Plage faible production (Qmax)
Injecter	[Période]	20 %	[TanPhiMin]	[tanPhiMax]	[0,2 * P active max * tan phi max] kvar



Fin de sous-variante 2.1}

{Sous-variante 2.2 : INJECTER, seuil min nul

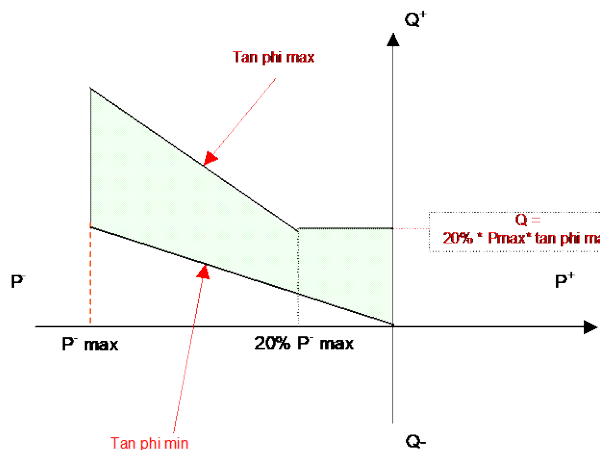
Consigne	Période horosaisonnaire	Coefficient de faible production	Valeur inférieure du seuil	Valeur supérieure du seuil	
			(tan phi min)	Plage forte production (tan phi max)	Plage faible production (Qmax)
Injecter	[Période]	20 %	0	[TanPhiMax]	[0,2 * P active max * tan phi max] kvar



Fin de sous-variante 2.2}

{Sous-variante 2.3 : SOUTIRER, seuils min et max non nuls}

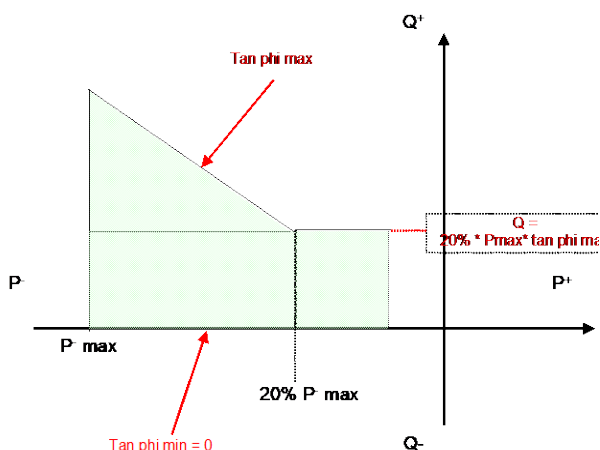
Consigne	Période horosaisonnaire	Coefficient de faible production	Valeur supérieure du seuil	
			Plage forte production (tan phi max)	Plage faible production (Qmax)
Soutirer	[Période]	20 %	[TanPhiMin]	[TanPhiMax] [0,2 * P active max * tan phi max] kvar



Fin de sous-variante 2.3}

{Sous-variante 2.4 : SOUTIRER, seuil min nul}

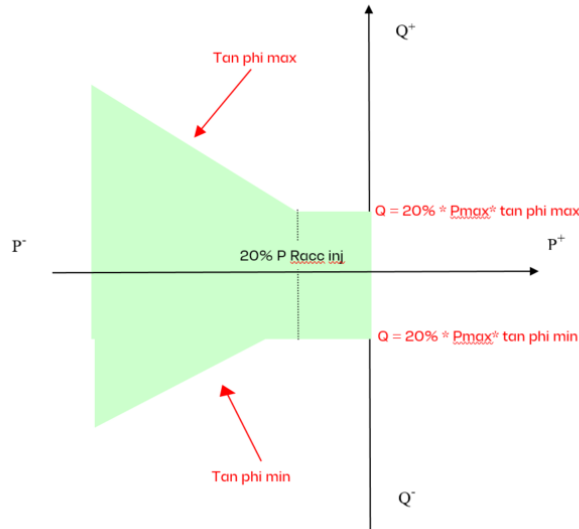
Consigne	Période horosaisonnaire	Coefficient de faible production	Valeur supérieure du seuil	
			Plage forte production (tan phi max)	Plage faible production (Qmax)
Soutirer	[Période]	20 %	0	[TanPhiMax] [0,2 * P active max * tan phi max] kvar



Fin de sous-variante 2.4}

{Sous-variante 2.5 : CENTREE, en zéro

Consigne	Période horosaisonnaire	Coefficient de faible production	Valeur supérieure du seuil	
			Valeur inférieure du seuil (tan phi min)	Plage forte production (tan phi max)
Soutirer	[Période]	20 %	0,05* *en valeur absolue	0,05
				Plage faible production (Qmax)
				[0,2 * P active max * tan phi max] kvar

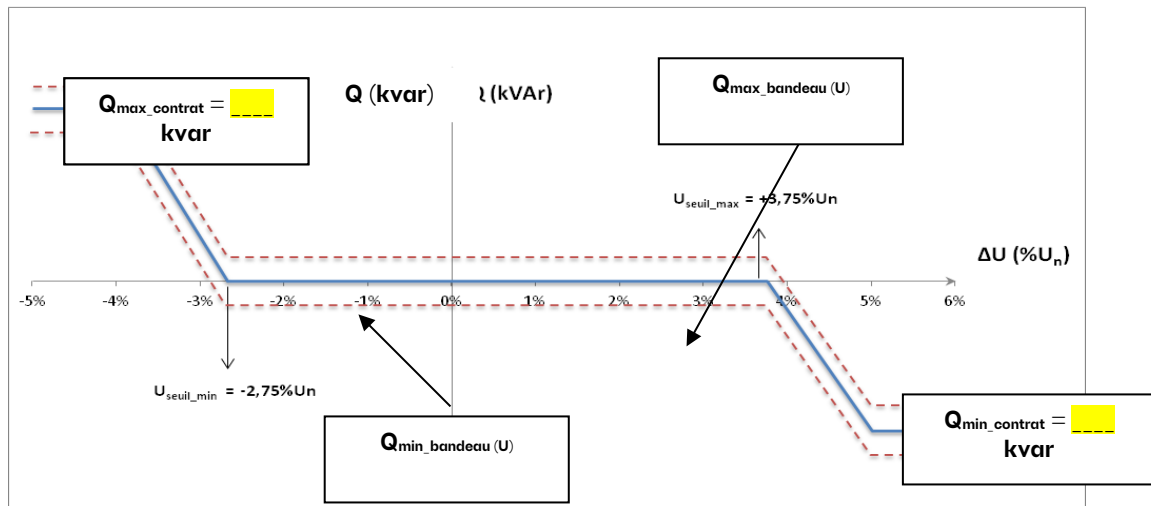


Fin de sous-variante 2.5}

Fin de variante 2 : INSTALLATION NOUVELLE }

{Variante 3 : INSTALLATION NOUVELLE avec une régulation locale de puissance réactive selon une loi $Q=f(U)$:

La solution de raccordement proposée permet une injection de puissance de [Pracc inj] kW avec une régulation locale de puissance réactive au Point de Livraison de l'Installation de Production selon une loi de réglage $Q=f(U)$ de la forme suivante³ :



Les paramètres de cette loi issus de l'étude de raccordement sont les suivants :

³ Conformément à la Documentation Technique de Référence d'Enedis : à date, la note Enedis-NOI-RES_60E.

- $P_{\text{Pracc inj}} = \text{[] kW}$
- $U_n = \text{[Tension de raccordement]} \text{ kV}$
- $Q_{\text{max_contrat}} = 0,4 \times P_{\text{Pracc inj}}$ soit [] kvar
- $Q_{\text{min_contrat}} = \text{[]} \times P_{\text{Pracc inj}}$ soit [] kvar
- le bandeau de facturation autorisé, égal à +/- 5 % de la Puissance de Raccordement pour l'Injection, délimité par $Q_{\text{max bandeau (U)}}$ et $Q_{\text{min bandeau (U)}}$.

La vérification du respect de cette loi de régulation se fera par période 10 minutes, sur la base notamment de la puissance réactive mesurée et de celle attendue selon la loi de régulation indiquée contractuellement. Une tolérance de +/- 5 % $P_{\text{Pracc inj}}$ soit +/- [] kvar sera appliquée pour cette loi de régulation.

Fin variante 3 avec une régulation locale de puissance réactive selon une loi $Q=f(U)$

6 — Continuité et qualité

6.1. Engagements d'Enedis

6.1.1. Engagements d'Enedis sur les Indisponibilités du Réseau

Le Producteur bénéficie des engagements d'Enedis sur la disponibilité du Réseau conformément à l'article 6.1.1 des Conditions Générales. Les dispositions du CARD-I conclues ou modifiées postérieurement à la signature de la Convention de Raccordement se substitueront et prévaudront sur celles de la Convention de Raccordement en termes d'Indisponibilités du Réseau, et ce à compter de la date de prise d'effet du CARD-I ou de ses avenants.

6.1.2. Engagements d'Enedis sur la continuité en cas d'incident affectant le RPD

Le Producteur bénéficie de l'engagement d'Enedis sur la continuité en cas d'incident affectant le RPD défini à l'article 8.1.1.1 des Conditions Générales.

Soit, pour la zone qualité sur laquelle est située l'Installation de Production :

[ZoneQualité]

[NbBrèves] Coupure(s) brève(s) (durée comprise entre 1 s et 3 min).

[NbLongues] Coupures(s) longues(s) (durée > 3 min).]

6.1.3. Engagements d'Enedis sur la qualité de l'onde

La Tension Nominale du Réseau sur lequel est raccordé le Point de Livraison, est de [TensionRaccordement]. La Tension Contractuelle appelée U_c au Point de Livraison est de [TensionContractuelle] V.

Les limites de variation de la tension autour de cette Tension Contractuelle sont précisées à l'article 8.1.2 des Conditions Générales.

7 — Responsable d'Équilibre et Acteur Obligé

Le Producteur reconnaît être informé que le(s) Responsable(s) d'Équilibre désigné(s) ci-dessous sera(seront) automatiquement destinataire(s) des relevés des comptages.

Il appartient au Producteur d'informer le(les) Responsable(s) d'Équilibre des formules appliquées aux données de comptage pour l'affectation des flux au périmètre du (des) Responsable(s) d'Équilibre notamment en cas de rénovation partielle de l'Installation de Production au sens de l'arrêté du 9 juin 2020 ou en cas de raccordement d'un Producteur en Décompte.

7.1. Au titre des flux d'injection

{Variante 1 : pas d'installation de production raccordée indirectement au Réseau

Conformément aux dispositions de l'article 10.1 des Conditions Générales, le Producteur a désigné [ReAch] comme Responsable d'Équilibre du Site.

Fin variante 1}

{Variante 2 : existence d'une(ou des) installation(s) de production raccordée(s) indirectement au Réseau

Conformément aux dispositions de l'article 10.1 des Conditions Générales, le Producteur a désigné [ReAch] comme Responsable d'Équilibre du Site.

Les flux publiés au Responsable d'Équilibre [ReAch] au titre du présent contrat tiennent compte des flux publiés au titre du(des) Contrat(s) de Service de Décompte par application des formules suivantes :

{Sous-variante 2.1 : ajout d'une installation de production sur un Site de consommation existant (vente en totalité)

P-P

Fin sous-variante 2.1}

{Sous-variante 2.2 : ajout d'une production sur un site consommateur-producteur existant (vente en totalité)

P

Fin sous-variante 2.2}

{Sous-variante 2.3 : ajout d'une production sur le Site du Producteur (vente en totalité)

P – Pdécompte (flux mesurés par le(les) compteur(s) au(x) Point(s) de Décompte tels que définis à l'article 4.4 des Conditions Particulières).

Fin sous-variante 2.3}

Fin variante 2}

7.2. Au titre des flux de Soutirage pour les auxiliaires de l'Installation de Production

Pour l'alimentation des auxiliaires de l'Installation de Production déclarés à l'annexe 4, le Producteur déclare que :

{Variante 1

le Site est rattaché au Périmètre d'équilibre du Responsable d'Équilibre contractualisé dans le cadre du contrat unique n° [RefContAux].

Fin variante 1}

{Variante 2

le Site est rattaché au Périmètre d'équilibre du Responsable d'Équilibre [ReSoutLibelle] dans le cadre du présent contrat.

Conformément à l'article L335-1 du Code de l'énergie relatif au mécanisme de sécurité d'approvisionnement en électricité, le Site est rattaché au périmètre de l'Acteur Obligé [NomActeurObligé].

Fin variante 2}

{Variante 3

le Site est rattaché au Périmètre d'équilibre du Responsable d'Équilibre contractualisé dans le cadre du CARD S n° [RefCARD-S].

Fin variante 3}

{Variante 4

le Site n'est pas rattaché à un Périmètre d'équilibre en Soutirage pour les auxiliaires (alimentation des auxiliaires couverts par des moyens propres de production ou pas de Soutirage lié aux auxiliaires).

Fin variante 4}

8 — Prix

8.1. Application du Tarif d'Utilisation des Réseaux Publics d'Electricité

L'utilisation du Réseau Public de Distribution d'électricité est facturée selon le TURPE en vigueur pour la période concernée et fixé dans les conditions prévues à l'article L341-3 du Code de l'énergie.

8.2. Tarif des prestations

Les prestations éventuelles réalisées à la demande du Producteur sont décrites dans le Catalogue des Prestations d'Enedis disponible sur son site Internet ; elles sont facturées au TURPE en vigueur à la date de la demande.

8.2.1. Prestations de comptage complémentaire

{Variante 1

Sans objet

Fin variante 1}

{Variante 2

Le Producteur a souscrit une prestation de comptage complémentaire pour chacun des dispositifs décrits à l'article 4.2 des présentes Conditions Particulières. Cette prestation est facturée conformément au Catalogue des Prestations d'Enedis.

Fin variante 2}

{Paragraphe optionnel : prestation requise dès qu'il convient d'effectuer une addition ou soustraction de courbes de mesures :

Le Producteur a souscrit une prestation de paramétrage d'une synchrone de Courbe de Mesure réalisée et facturée conformément au Catalogue des Prestations.

Fin de paragraphe optionnel}

8.2.2. Autres prestations complémentaires

{Variante 1

Sans objet

Fin variante 1}

{Variante 2

Un Dispositif d'Échange d'Informations d'Exploitation fourni par Enedis est installé dans l'Installation de Production. Une redevance de location, d'entretien, d'exploitation et de renouvellement est facturée conformément au Catalogue des Prestations d'Enedis.

Fin variante 2}

{Variante 3}

Un Dispositif de télécommande des cellules arrivées du Réseau fourni par Enedis est installé dans le Poste de Livraison. Une redevance de location, d'entretien, d'exploitation et de renouvellement, est facturée conformément au Catalogue des Prestations d'Enedis.

Fin variante 3}

*{Variante 4}**{Sous-variante 4.1}*

Le dispositif de surveillance est fourni par Enedis. Une redevance de location, d'entretien, d'exploitation et de renouvellement, est facturée conformément au Catalogue des Prestations d'Enedis.

Fin sous-variante 4.1}

{Sous-variante 4.2}

Le dispositif de surveillance est fourni et installé par le Producteur. La mise en place, le contrôle, l'entretien et le renouvellement de ce dispositif sont à la charge du Producteur.

Fin sous-variante 4.2}

Fin variante 4}

{Variante 5}

Le Producteur a souhaité qu'un bilan semestriel de continuité lui soit adressé. Cette prestation est facturée conformément au Catalogue des Prestations d'Enedis.

Fin variante 5}

{Variante 6}

Un service de télécommunication numérique de type IP conforme aux exigences techniques d'une téléaction (cf DTR Enedis-PRO-RES_10E) est fourni et installé par Enedis pour garantir le fonctionnement de la protection de découplage (H4).

Une redevance de location, d'entretien, d'exploitation et de renouvellement est facturée conformément au Catalogue des Prestations d'Enedis

Fin variante 6}

9 — Facturation et paiement

9.1. Mode et délai de règlement des factures

{Variante 1}

Le Producteur a opté pour un paiement par chèque. Le règlement intervient dans les [Delaipaiement] jours calendaires à compter de la date d'émission de la facture, dans les conditions prévues à l'article 12.2 des Conditions Générales.

Fin variante 1}

{Variante 2}

Le Producteur a opté pour un prélèvement à [Delaipaiement] jours calendaires à compter de la date d'émission de la facture, dans les conditions prévues à l'article 12.2 des Conditions Générales.

Fin variante 2}

{Variante 3

Le Producteur, soumis aux règles de la comptabilité publique, opte pour un paiement par virement. Le règlement intervient dans les [DelaiPaiement] jours calendaires à compter de la date d'émission de la facture, dans les conditions prévues à l'article 12.2 des Conditions Générales.

Fin variante 3}

9.2. Désignation du destinataire des factures

{Variante 1

Conformément à l'article 12.2.4 des Conditions Générales, le Producteur a opté pour l'envoi de la facture à un tiers, [NomDelegataire] [Adresse1Delegataire] [Adresse2Delegataire] [CPDelegataire] [CommuneDelegataire] [PaysDelegataire]

Fin variante 1}

{Variante 2

Conformément à l'article 12.2.4 des Conditions Générales, le Producteur a opté pour une délégation de paiement auprès du tiers délégué, [NomDelegataire] [Adresse1Delegataire] [Adresse2Delegataire] [CPDelegataire] [CommuneDelegataire] [PaysDelegataire] qui a signé un contrat le liant à Enedis.

Fin variante 2}

{Variante 3

Le Producteur a opté pour la réception directe de sa facture.

Fin variante 3}

10 — Exécution du contrat

{Variante 1 : cas d'une 1^{ère} mise en service

Conformément à l'article 15.2 des Conditions Générales, le présent contrat prend effet à la date de mise en service de l'Installation de Production dans les conditions prévues par le Catalogue des Prestations.

Fin variante 1}

{Variante 2 : autres cas

Le présent contrat prend effet le [DateEffet], selon les modalités prévues à l'article 15.2 des Conditions Générales et sous réserve que les présentes Conditions Particulières soient préalablement signées par le Producteur.

{Paragraphe optionnel dans le cas des sites entrant dans le champ d'application d'un arrêté rénovation et pour lesquels les travaux de rénovation ne sont pas terminés à l'échéance du contrat intégré afin de permettre l'application des contraintes fixées par l'arrêté du 23 avril 2008

Un avenant au présent contrat devra être signé par le Producteur au plus tard à la date d'achèvement des travaux de rénovation de l'Installation de Production dans les conditions définies par l'arrêté rénovation s'appliquant à cette installation. L'avenant au CARD-I reprendra les conditions techniques figurant dans la Convention de Raccordement établie sur la base des caractéristiques de la nouvelle Installation.

A défaut, Enedis suspendra le présent contrat dans les conditions prévues à l'article 15.7.2 des Conditions Générales.

Fin paragraphe optionnel}

Fin variante 2}

Le Producteur reconnaît avoir pris connaissance des Conditions Générales pour l'accès au RPD d'une Installation de Production raccordée au Réseau Public de Distribution HTA. Celles-ci sont disponibles sur le site www.enedis.fr notamment dans la rubrique « Documentation Technique de Référence ».

Elles peuvent être transmises par voie électronique ou postale sur simple demande du Producteur à Enedis. La signature des présentes Conditions Particulières vaut acceptation des Conditions Générales sans aucune réserve.

AVERTISSEMENT : au cas où le contrat contiendrait des ratures, et/ou des ajouts de clauses ou de mentions, et/ou des suppressions de clauses ou de mentions, celui-ci serait considéré comme nul et non avenu. Dans cette hypothèse, il y aura lieu de signer un nouveau contrat destiné à remplacer le contrat annulé.

{Variante 1 : en cas d'utilisation du procédé Assemblact

Fait en double exemplaire, relié par le procédé Assemblact R.C. empêchant toute substitution ou addition et signé seulement à la dernière page.

Fin variante 1}

{Variante 2 : sans utilisation du procédé Assemblact

Fait en deux exemplaires paraphés à toutes les pages et signés ci-dessous.

Fin variante 2}

{Variante 3 : en cas de conclusion du contrat par voie électronique

Fait en trois exemplaires signés électroniquement conformément aux dispositions de l'article 1367 du Code civil, dont un exemplaire est conservé par le tiers garant de la validité et de l'intégrité de l'acte.

Conformément à l'article 1127-3 alinéa 2 du Code civil, les Parties déclarent expressément déroger et ne pas faire application des alinéas 1° et 5° de l'article 1127-1 du Code civil et de l'article 1127-2 du même code.

Fin variante 3}

Pour le Producteur	Pour Enedis
Madame/ Monsieur [InterlocuteurRaisonSociale]	[SignataireEnedis_Civilite] [SignataireEnedis_Prenom] [SignataireEnedis_Nom] [SignataireEnedis_Fonction]
A _____, le _____	A _____, le _____
(signature et cachet du Producteur)	(signature et cachet d'Enedis)

Annexe 1 - Schéma électrique unifilaire général du Site

Ce schéma doit notamment présenter le Poste de Livraison, les Limites de Propriété, le Point de Livraison, la position de tous les réducteurs de mesure, les compteurs associés décrits à l'article 4 et, le cas échéant, la position du(des) Point(s) de Décompte.

Annexe 2 - Plan de localisation du Site et de ses raccordements

Annexe 3 - (si concerné) Autorisation d'exploiter (articles L311-1, L311-5, L311-6 et L312-2 du Code de l'énergie)

Annexe 4 - Description technique des auxiliaires de l'Installation de Production