

note interne

Direction Comptage

|||||

Spécifications du profil CPL Linky

Identification : ERDF-CPT-Linky-SPEC-PROFIL-CPL

Version : V1.0

Nombre de pages : 42

|||||

• Résumé

Le présent document adresse la présentation des éléments normatifs retenus, ainsi que les extensions proposées du profil CPL Linky. Ce document concerne les développeurs des « éléments protocolaires » (ou « piles » protocolaires).

• Document(s) associé(s) et annexe(s)

• Historique

Version	Date d'application	Nature de la modification	Annule et remplace
V1.0	30/09/2009	Création	

• Accessibilité

<input type="checkbox"/> Libre	<input type="checkbox"/> ERDF Électricité Réseau Distribution France	<input type="checkbox"/> Restreinte	<input type="checkbox"/> Confidentielle
--------------------------------	--	-------------------------------------	---

• Destinataire(s)

• Validation

Rédacteur(s)		Vérificateur(s)		Approbateur(s)		
Nom - Fonction	Visa	Nom - Fonction	Visa	Nom - Fonction	Visa	Date
Département Matériel Linky		Martial Monfort		Jean-Marie Bernard Jean Vigneron		

TABLE DES MATIERES

1	REFERENCES.....	4
1.1	Références documentaires	4
1.2	Références normatives	4
2	INTRODUCTION	5
2.1	Profils CPL.....	6
2.2	Description du document.....	6
2.3	Convention	6
3	COUCHE PHYSIQUE	7
3.1	Document de référence	7
3.2	Description des services utilisés	7
3.3	Description des options section par section	7
4	COUCHE MAC	9
4.1	Document de référence	9
4.2	Description des services	9
4.3	Description des options section par section	9
4.3.1	<i>Valeurs des adresses</i>	12
5	SOUS-COUCHE : CONTROLE DE LIAISON LOGIQUE	13
5.1	Document de référence	13
5.2	Services.....	13
5.3	Description des options section par section	13
5.3.1	<i>LSAP Profil COSEM</i>	14
5.3.2	<i>LSAP Profil PME/PMI</i>	14
5.3.3	<i>LSAP Profil Compteur Jaune</i>	14
6	COUCHE APPLICATION COSEM	15
6.1	Documents de référence	15
6.2	Services de la norme 62056-53 COSEM Application Layer.....	15
6.3	Description des options de la norme 62056-53 COSEM section par section.....	16
6.3.1	<i>Section 6.5.1. Application association establishment</i>	16
6.3.2	<i>Section 6.5.2.4 COSEM abort</i>	20
7	COUCHE APPLICATION DLMS	21
7.1	Documents de référence	21
7.2	Services de la norme 61334-4-41 DLMS Application Layer.....	21
7.3	Services de la norme 61334-4-42 Application Layer.....	22
7.4	Description des options de la norme 61334-4-41 DLMS section par section.....	22

Spécifications du profil CPL Linky

7.4.1	<i>Description des services Initiate</i>	22
7.5	Description des options de la norme 61334-4-42 Application Layer section par section	23
8	COUCHE DE GESTION DE RESEAU	24
8.1	Documents de référence	24
8.2	Services de la norme 61334-4-511 CIASE	24
8.3	Description des options de la norme 61334-4-511 CIASE	24
9	MANAGEMENT INFORMATION BASE.....	26
9.1	Documents de référence	26
9.2	Services de la norme 61334-4-512 MIB.....	26
10	LES EXTENSIONS DE LA NORME POUR LE SYSTEME LINKY	27
10.1	Couche Physique	27
10.1.1	<i>Services de gestion des alarmes</i>	27
10.1.2	<i>Services de gestion des répéteurs (RepeaterCall)</i>	28
10.2	Couche MAC	31
10.2.1	<i>Service de gestion des répéteurs (RepeaterCall)</i>	31
10.2.2	<i>Gestion de la Fidélisation</i>	31
10.3	Couche Application COSEM	33
10.3.1	<i>Les objets OBIS liés à la gestion du profil CPL pour Linky</i>	33
10.3.2	<i>Services de gestion des variables par Bloc de données</i>	33
10.4	Couche Gestion de Réseau	34
10.4.1	<i>Services Ping</i>	34
10.4.2	<i>Services de gestion des alarmes</i>	36
10.4.3	<i>Services de gestion des répéteurs (RepeaterCall)</i>	37
10.5	Description des CI_PDU.....	41

1 REFERENCES

1.1 Références documentaires

[A1] ERDF-CPT-Linky-SPEC-FONC-CPL	Spécifications fonctionnelles du profil CPL Linky
[A2] ERDF-CPT-Linky-SPEC-CON	Spécifications détaillées des concentrateurs Linky
[A3] ERDF-CPT-Linky-SPEC-FONC-CPT	Spécifications fonctionnelles des compteurs communicants Linky

1.2 Références normatives

Le système CPL est conforme aux normes suivantes :

- [1] IEC 61334-4-1:1996, Automatisation de la distribution à l'aide de systèmes de communication à courants porteurs – Partie 4: Protocoles de communication de données – Section 1: Modèle de référence du système de communication
- [2] IEC 61334-4-32:1996, Automatisation de la distribution à l'aide de systèmes de communication à courants porteurs – Partie 4: Protocoles de communication de données – Section 32: Couche liaison de données – **Contrôle de liaison logique (LLC)**
- [3] IEC 61334-4-41:1996, Automatisation de la distribution à l'aide de systèmes de communication à courants porteurs – Partie 4: Protocoles de communication de données – Section 41: Protocoles d'application – **Spécification des messages de ligne de distribution**
- [4] IEC 61334-4-42:1996, Automatisation de la distribution à l'aide de systèmes de communication à courants porteurs – Partie 4: Protocoles de communication de données – Section 42: Protocoles d'application – **Couche application**
- [5] IEC 61334-4-511:2000, Automatisation de la distribution à l'aide de systèmes de communication à courants porteurs – Partie 4-511: Protocoles de communication de données – Administration de systèmes – **Protocole CIASE**
- [6] IEC 61334-4-512:2000, Automatisation de la distribution à l'aide de systèmes de communication à courants porteurs – Partie 4-511: Protocoles de communication de données – Administration de systèmes – **Management Information Base(MIB)**
- [7] IEC 61334-5-1:2001, Automatisation de la distribution à l'aide de systèmes de communication à courants porteurs – Partie 5-1: **Profils des couches basses** – Profil S-FSK (modulation pour saut de fréquences étalées)
- [8] IEC 62056-53 Ed.2:200X , Electricity metering – Data exchange for meter reading, tariff and load control – Part 53: **COSEM Application layer**
- [9] IEC 62056-61 Ed.2:200X , Electricity metering – Data exchange for meter reading, tariff and load control – Part 61: **OBIS Object identification system**
- [10] IEC 62056-62:200X Ed.2, Electricity metering – Data exchange for meter reading, tariff and load control – Part 62: **Interface objects**
- [11] IEC 61334-6:2000, Automatisation de la distribution à l'aide de systèmes de communication à courants porteurs – Partie 6: **Règles d'encodage A-XDR**
- [12] CENELEC EN50065-1/A1 Mai 2002 Transmission de signaux sur les réseaux électriques basse-tension dans la bande de fréquences de 3kHz to 148 kHz. Partie 1: Règles générales, bandes de fréquences et perturbations électromagnétiques
- [13] Blue Book Cosem DLMS UA 1000-1:2009 9ème édition
- [14] Green Book Cosem DLMS UA 1000-2:2009 7ème édition
- [15] IEC EN50065-7 Signalling on low-voltage electrical installations in the frequency range 3 kHz to 148.5 kHz. Equipment impedance
- [16] IEC EN62056-31 Ed.1 Electricity metering - Data exchange for meter reading, tariff and load control

Le texte anglais fait foi.

2 INTRODUCTION

Les protocoles CPL mis en œuvre pour le projet Linky ont pour but de permettre à un équipement Client (le concentrateur) de communiquer avec des équipements Serveurs (les compteurs) en exploitant les services définis par la couche applicative COSEM ou DLMS sur une infrastructure de réseau CPL.

- La couche applicative COSEM est définie par un ensemble de normes IEC 62056 et par ses extensions décrites dans les Book de DLMS UA [13] et [14].
- La couche applicative DLMS et les couches basses du protocole CPL sont définies par le sous-ensemble des normes IEC 61334.
- Cet objectif de communication est complété par la gestion du réseau, en exploitant les services offerts par la couche CIASE de IEC 61334-4-511.

La base protocolaire ci-dessus est complétée par de nouveaux services, considérés comme des extensions de la norme.

Le document ERDF-CPT-Linky-SPEC-PROFIL-CPL ("Spécifications du profil CPL Linky") adresse la présentation des éléments normatifs retenus, ainsi que les extensions proposées.

Le document ERDF-CPT-Linky-SPEC-FONC-CPL ("Spécifications fonctionnelles du profil CPL Linky" constitue une présentation de l'utilisation de ces éléments et adresse plutôt les éléments de mise en œuvre intéressant les utilisateurs (développeurs des applications et exploitants), par opposition au précédent document qui concerne plutôt les développeurs des « éléments protocolaires » (ou « piles » protocolaires).

2.1 Profils CPL

Le système LAN CPL - Linky est composé de:

- Compteurs monophasés et triphasés intégrant une interface de communication CPL,
- Boîtiers CPL disposant d'une interface Euridis pour les compteurs du type "Tarif Jaune"
- Boîtiers CPL disposant d'une interface série pour les compteurs du type PME-PMI,
- Concentrateurs installés dans les postes de transformation HTA/BT.

Chacun de ces « modules CPL » possède un profil de communication différent. Ces profils sont décrits ci-dessous :

- Le profil Serveur Linky : intégré dans les compteurs monophasés et triphasés.
- Le profil Serveur module CPL : boîtiers CPL avec interface Euridis.
- Le profil Serveur PME/PMI : boîtiers CPL avec interface série pour les compteurs PME-PMI.
- Le profil Client du concentrateur.

Dans chaque profil Serveur, on sépare ce qui concerne les couches basses, les services liés au Management et les services liés à l'application Compteur.

2.2 Description du document

Les sections suivantes reprennent couche par couche les éléments particuliers de la spécification de référence implémentés par le profil CPL pour le système Linky.

Pour chaque spécification, on décrit :

- Les documents de référence (normes IEC).
- Les services utilisés et ceux non utilisés par le profil.
- Une description des options section par section.

2.3 Convention

Dans le tableau des services, on indique pour les champs du service :

- M = Mandatory.
- C = Conditionnel, la présence dépend d'une autre valeur.
- U = Utilisateur, la présence du paramètre dépend de l'application.
- (tiret) : signifie que le paramètre n'est pas utilisé

3 COUCHE PHYSIQUE

3.1 Document de référence

- [7], Norme IEC 61334-5-1 : Profil S-FSK

3.2 Description des services utilisés

- P_Data
- P_Sync

3.3 Description des options section par section

Section 2.3 Etalement des fréquences :

- $f_M = 63,3$ kHz
- $f_S = 74$ kHz
- Tolérance sur les fréquences d'émission $f_M, f_S = +/- 0.5\%$

Section 2.4.1 Test de performance :

- Le signal reçu doit pouvoir être détecté pour des tensions entre $2mV_{eff}$ et $2V_{eff}$

Section 3.2.2 Cadencement des bits :

- Vitesse de transmission est de 2 400 bits/s.
- On en déduit la durée de transmission d'un bit : 416,625 μ s à 50Hz.
Ainsi on trouvera 24 bits dans un intervalle entre deux passages à zéro du 50Hz.
- L'écart entre le passage à zéro du 50Hz et le début de la fenêtre de comunication est fixé à 120 μ s avec une tolérance de +/-20 μ s. Cet écart est indépendant de la vitesse de transmission.

Section 3.4.1.1 Les services P_Data

Service	Primitives	.request	.confirm	.indication
P_Data		M	M	M
Tous les paramètres		M	M	M

Spécifications du profil CPL Linky

Section 3.4.1.2 Les services P_Sync

Service	Primitives	.request	.confirm	.indication
P_Sync		M	-	M
Tous les paramètres		M	M	M

Section 7.5.4 Le tableau 3.5.4

Correction de la norme :

- o La 6ème transition comporte (LFS ou S_IDL vers LFS) ne comporte que LFS en état initial.
- o La 15ème transition (S_RPF_R) fait apparaître une variable Sync_conf. Il ne faut pas en tenir compte.

4 COUCHE MAC

4.1 Document de référence

[7], Norme IEC 61334-5-1 : Profil S-FSK, section 4

[1], Norme IEC 61334-4-1 : Modèle de référence du système de communication.

4.2 Description des services

- MA_Data
- MA_Sync

4.3 Description des options section par section

Section 4.1.3.1 et 4.1.4 à 4.1.6 Les services MA_Data

Service	Primitives	.request	.confirm	.indication
MA_Data		M	M	M
Destination_address		M	-	M
Source_address		-	-	M
M_sdu		M	-	M
Service_class*		Egal à 0	-	-
Transmission_status		-	M	-

* n'est pas transmis

Spécifications du profil CPL Linky

Les valeurs des paramètres sont à choisir parmi les suivantes :

Destination_address	Voir § 4.3.1
Source_address	Voir § 4.3.1
Service_class*	Egale à 0
Transmission_status	OK: aucune erreur détectée; LM-TU: ressources temporairement indisponibles au niveau de la sous-couche MAC; LM-NI: ressources non implémentées ou désactivées au niveau de la sous-couche MAC; LM-HF: échec matériel au niveau de la sous-couche MAC; LM-SE: erreur de syntaxe au niveau de la sous-couche MAC; l'une des valeurs possibles du paramètre Transmission_status renvoyée par la couche physique.

* n'est pas transmis

Section 4.1.3.2 et 4.1.7.2 Les services MA_Sync :

Service	Primitives	.request	.confirm	.indication
MA_Sync		-	-	M
Synchro State		-	-	M
Synchro Loss Cause		-	-	C
Source Address		-	-	C
Destination Address		-	-	C

O (optionnel) dans la norme. Ici, C (conditionnel) car les valeurs sont valides uniquement si la valeur de Synchro State est Synchro Lost. Le service est local, son traitement est donc sans impact vu du réseau.

Les valeurs des paramètres sont à choisir parmi les suivantes :

Synchro State	SYNCHRO_FOUND: la couche physique a trouvé une référence de synchronisation; SYNCHRO_LOSS: la couche physique a perdu sa référence de synchronisation; SYNCHRO_CONF: les caractéristiques de la trame reçue conviennent, la synchronisation est alors confirmée.
Synchro Loss Cause	synchronization-confirmation-time-out : la perte de synchronisation est due au compteur synchronization-


```
    if (crcreg & 0x80) {  
        crcreg = crcreg ^ CRCPOLY ;  
    }  
    // bit suivant  
    b <<= 1;  
} }  
return (crcreg>>8);  
}
```

4.3.1 Valeurs des adresses

4.3.1.1 Adresses individuelles

Les compteurs CPL auront une adresse MAC comprise entre 001h et BFFh (soit un maximum 3071 adresses). Les adresses sont distribuées par le Concentrateur (appelé Initiator) par ordre temporel (le premier compteur enregistré aura l'adresse 1, etc).

Les adresses MAC des concentrateurs sont comprises de C00h et DFFh, soit un maximum de 511 adresses de concentrateurs.

Les adresses MAC des concentrateurs sont attribuées par un moyen dépendant de l'application du concentrateur et non du profil CPL, par exemple les adresses peuvent être attribuées par le système d'information.

4.3.1.2 Adresses de groupe

L'adresse NO-BODY est l'adresse de groupe 000.

Les adresses de groupe dans la plage suivante, F00h et FFBh, sont réservées à l'usage de ERDF.

Les adresses de groupe système sont :

- L'adresse de groupe All-configured-address est fixée à FFCh.
- L'adresse de groupe All-physical-address-NEW est fixée à FFEh.
- L'adresse de groupe All-physical-address est fixée à FFFh.

5 SOUS-COUCHE : CONTROLE DE LIAISON LOGIQUE

5.1 Document de référence

[2], Norme IEC 61334-4-32 : Couche Liaison de données, Contrôle de liaison logique (LLC)

5.2 Services

Le service suivant est utilisé par les services de la couche Application Read, Write et UnconfirmedWrite.

- DL_Data : Primitive principale pour transmettre des données d'un Client vers un Serveur.

Les services suivants ne sont pas utilisés.

- DL_Reply : Primitive secondaire pour indiquer au Serveur de transmettre des données préparées à l'avance. Le client adresse la requête quand il le désire suite à la réception du DL_UpdateReply. Le serveur transmet les données dans la primitive de réponse.
- DL_Update Reply : Permet de positionner une requête en attente. Cette indication est donnée dans toutes les trames envoyées par le nœud et permet ainsi à un Client de savoir que le nœud en question aimerait être interrogé. Typiquement ce service est utilisé pour envoyer des alarmes.
- DL_Broadcast : Transmission de données en diffusion

5.3 Description des options section par section

Section 2.2 et suivants : Les services DL_Data :

Service	Primitives	.request	.confirm	.indication
DL_Data		M	M	M
Destination_LSAP		M	M	M
Source_LSAP		M	M	M
Destination_address		M	M	M
Source_address		-	-	M
L_SDU		M	-	M
Link_class		Réservé	réservé	réservé
Transmission_Status		-	M	

5.3.1 LSAP Profil COSEM

Les LSAP du client (concentrateur) seront choisis selon les implémentations avec les recommandations suivantes :

- LSAP = 1 pour le Client System Management
- LSAP = 2 pour le Client Read/Write (autorisée à lire et écrire des données cryptées en point à point)
- LSAP = 8 pour le Client Broadcast / Multicast (autorisée à écrire des données cryptées en diffusion)
- LSAP = 16 pour le Client Public

Les LSAP suivant seront utilisés pour les serveurs.

- LSAP = 0 pour le system management server (CIASE)
- LSAP = 1 pour le logical device AMM (Linky) meter (Application AMM et management)

Le Lsap suivant est un Lsap de groupe

- LSAP = 253 (FDh) utilisé pour un Discover Report

5.3.2 LSAP Profil PME/PMI

Les LSAP pour le Compteur PME/PMI sont les suivants :

- LSAP= 0 (VDEType= 0) : Management
- LSAP= 1 (VDEType= 765) : Supervision
- LSAP= 2 (VDEType= 775) : Serveur d'application tarifaire
- LSAP= 4 (VDEType dépend de chaque constructeur) : Constructeur

5.3.3 LSAP Profil Compteur Jaune

Les LSAP pour le Compteur tarif jaune sont les suivants :

- LSAP= 0 (VDEType = 0) : Management
- LSAP= 1 (VDEType = 3074) : Euridis

6 COUCHE APPLICATION COSEM

Cette section s'applique uniquement au profil Server COSEM.

6.1 Documents de référence

- [8], Norme IEC 62056-53 : COSEM Application Layer
- [3], Norme IEC 61334-4-41 : Couche Application DLMS
- [11], Norme IEC 61334-6 : Encodage A-XDR.

6.2 Services de la norme 62056-53 COSEM Application Layer

Les services utilisés de la norme sont :

- les services qui permettent l'établissement et l'arrêt de l'association d'application.
 - COSEM-OPEN
 - COSEM-RELEASE
 - COSEM-ABORT
- les services d'accès aux variables référencées en ShortName
 - Read service (.request,.confirm);
 - Write service (.request,.confirm);
 - UnconfirmedWrite

Le service non utilisé de la norme est :

- le service d'accès aux variables référencées en ShortName
 - InformationReport

Note : Le client COSEM utilise uniquement le Short Name et non les Logical Name dans son dialogue avec les serveurs Linky. Il possède un SN-wrapper pour gérer l'API exprimée en LN.

Pour lever toute ambiguïté, les sections utilisées sont :

- Sections 6.5, de 6.5.1 à 6.5.3.2
- Sections 6.6, de 6.6.1 à 6.6.3 (sauf la section 6.6.3.2)
- Section 7.
- Section 8 : 8.1, 8.2, 8.3, 8.4 et 8.5
- Annex A : The xDLMS application service element.
- Annex C : C.2 (encodage AARQ du service Initiate.)

Les sections non utilisées sont :

- Section 6.6.3.2 (LN)
- Section 8.6
- Annex B.

6.3 Description des options de la norme 62056-53 COSEM section par section

6.3.1 Section 6.5.1. Application association establishment

Service Primitives	.request	.confirm	.indication	.response
COSEM_OPEN	M	M	M	M
Protocol_Connection_Parameters	M	M(=)	M(=)	M
Dedicated_Key,	M	-	M(=)	-
Local_or_Remote,	-	M	-	-
Result,	-	M(=)	-	M
Failure_Type,	-	C(=)	-	C
DLMS_Version_Number,	M	M(=)	M(=)	M
DLMS_Conformance,	M	M(=)	M(=)	M
Client_Max_Receive_PDU_Size,	M	-	M(=)	-
Server_Max_Receive_PDU_Size,	-	M	-	M(=)
ACSE_Protocol_Version,	M	M(=)	M(=)	M
Application_Context_Name,	M	M	M	M
Application_Ids_and_Titles,	M	-	M	-
Security_Mechanism_Name,	M	M	M	M
Calling_Authentication_Value,	M	-	M(=)	-
Responding_Auth_Value,	-	C	-	C(=)
Implementation_Information,	-	-	-	-
User_Information,	Not used	-	Not used (=)	-
Service_Class	M	-	M(=)	-
QoS (1)	M	M(=)	M(=)	M(=)

- (1) Ce paramètre est ajouté pour indiquer au serveur la qualité de service proposée lors de l'ouverture de l'association. Un QOS =1 correspond à un temps maximal de préparation de la réponse de 300ms. Son utilisation est décrite dans les documents [A1] et [A3].

Spécifications du profil CPL Linky

(2) Valeurs des paramètres

Protocol_Connection_Parameters	Ce paramètre contient les valeurs identifiant la connexion en cours d'établissement. Ce paramètre n'est pas transmis en tant que tel dans le PDU. - Id Protocol Identifier (Profil CPL pour le pilote Linky), - Server SAP, - Server MAC Add, - Client SAP - Client MAC Add
Dedicated_Key,	La valeur sera transmise ultérieurement par l'ENTREPRISE lors de la fabrication des matériels.
DLMS_Version_Number,	6
DLMS_Conformance,	Voir le bloc conformance ci-dessous
Client_Max_Receive_PDU_Size,	Valeur définie dans le document [A2]
Server_Max_Receive_PDU_Size,	Valeur définie dans le document [A3]
ACSE_Protocol_Version,	1 (valeur par défaut)
Application_Context_Name,	Voir : COSEM [8] §7.3.7.1 Short_Name_Referencing_with_ciphering.
Application_Ids_and_Titles,	Called AP Title et calling AP title seront utilisés. Voir les documents [A2] et [A3].
Security_Mechanism_Name,	Voir COSEM [8] §7.3.7.2 COSEM_high_level_security_mechanism_name_using_MD5
Calling_Authentication_Value,	La valeur sera transmise ultérieurement par l'ENTREPRISE lors de la fabrication des matériels.
User_Information,	Pas utilisé
Service_Class	Confirmed
QoS	1

Spécifications du profil CPL Linky

Section 8.5 Conformance Block

Les 3 octets du paramètre conformance Block sont les suivants : 1C 1A 20

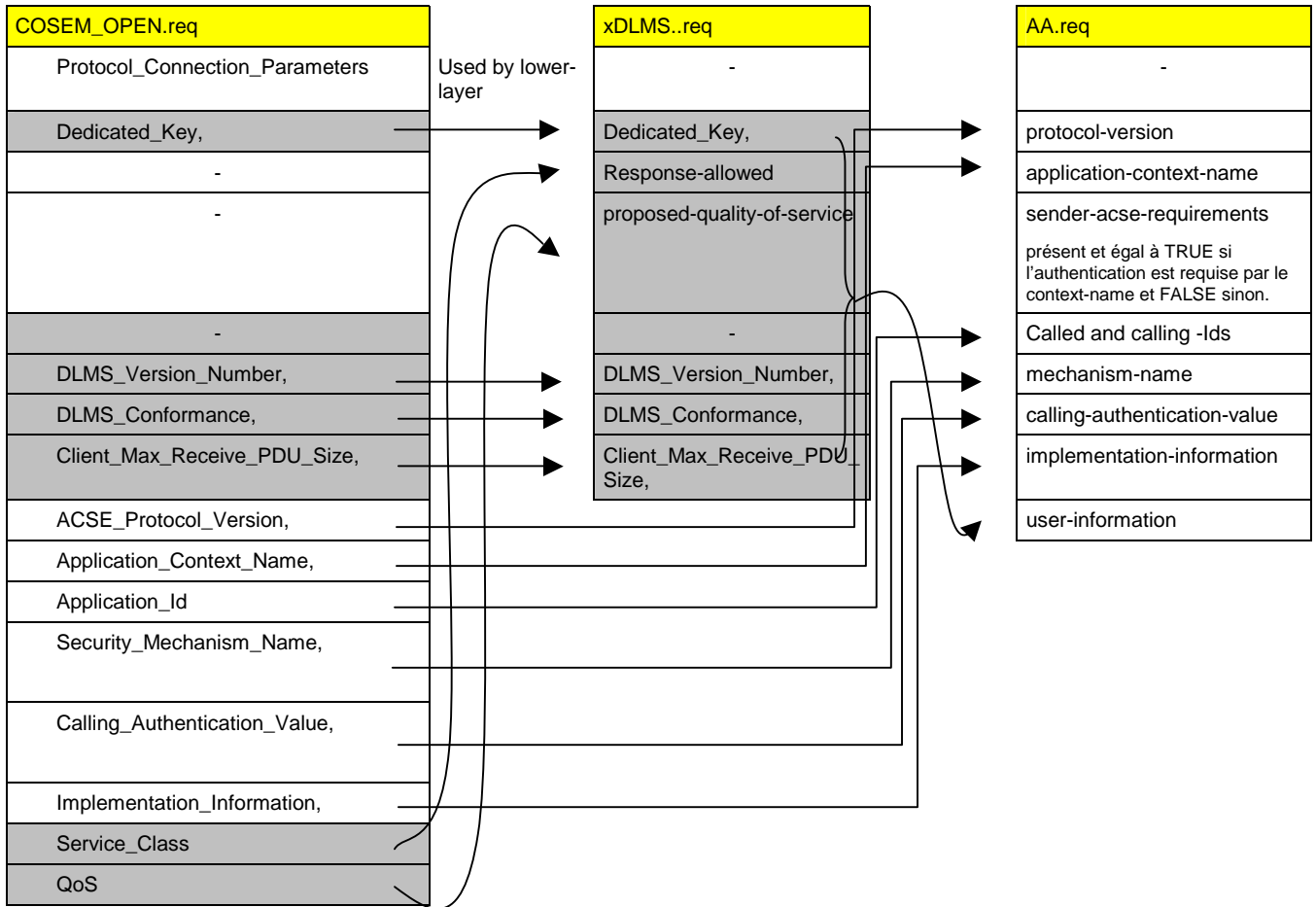
reserved (0) (0),	0
reserved (0) (1),	0
reserved (0) (2),	0
read (3),	1
write (4),	1
unconfirmed-write (5),	1
reserved (0) (6),	0
reserved (0) (7),	0
attribute0-supported-with-SET (8),	0
priority-mgmt-supported (9),	0
attribute0-supported-with-GET (10),	0
block-transfer-with-get-or-read (11),	1
block-transfer-with-set-or-write (12),	1
block-transfer-with-action (13),	0
multiple-references (14),	1
information-report (15),	0
reserved (0) (16),	0
reserved (0) (17),	0
parameterized-access (18),	1
get (19),	0
set (20),	0
selective-access (21),	0
event-notification (22),	0
action (23)	0

6.3.1.1 Mapping des champs du service COSEM.OPEN vers les services xDLMS et AA.

Cette section décrit la fabrication de l'APDU créé pour le service COSEM_Open.req. Comme l'indique la norme Cosem [8], COSEM_Open met en oeuvre xDLMS.Initiate request puis ensuite AA.request.

Seuls les paramètres utilisés sont décrits.

- xDLMS.req est décrit dans l'Annexe A de [8] Norme IEC 62056-53 : COSEM Application Layer.
- AA est décrit dans la section 7 de [8] Norme IEC 62056-53 : COSEM Application Layer.



Section 6.5.2.2 COSEM release

Service Primitives	.request	.confirm	.indication	.response
COSEM-Release	M	M	M	M
Result	-	M	-	M
Failure-type	-	C	-	-
User_Information	-	-	-	-
Use_RLRQ_RE	TRUE*	-	TRUE	TRUE

* signifie que la primitive release.req utilise toujours un RL.req pour créer le PDU.

6.3.2 Section 6.5.2.4 COSEM abort

Service Primitives	.request	.confirm	.indication	.response
COSEM-Abort	M	M	M	M
Diagnostics	-	-	-	-

7 COUCHE APPLICATION DLMS

Cette section s'applique uniquement au profil Server DLMS.

7.1 Documents de référence

- [3], Norme IEC 61334-4-41 : Couche Application DLMS
- [4], Norme IEC 61334-4-42 : Couche Application
- [11], Norme IEC 61334-6 : Encodage A-XDR.

7.2 Services de la norme 61334-4-41 DLMS Application Layer

Les seuls services utilisés de la norme sont

les services de gestion de contexte (section 5)

- Initiate
- Abort

les services d'accès aux variables (Section 10).

- Read
- Write
- UnconfirmedWrite

Le service non utilisé de la norme est

- InformationReport

Pour lever toute ambiguïté, les sections utilisées sont :

- Section 5 : service de gestion de contexte
- Section 10: service de gestion d'accès aux variables (sauf 10.8, GetVariableAttribute et InformationReport)
- L'annexe A pour ce qui concerne les PDUS relatifs au service de la section 10 et le service Initiate.

Les sections non utilisées sont :

- Section 6 : service de support VDE
- Section 7 : service de jeu de données
- Section 8 : service de gestion de VAA
- Section 9 : service de gestion des invocations de tâche

7.3 Services de la norme 61334-4-42 Application Layer

Le seul service de la norme utilisé par le profil DLMS pour l'association d'application est le service suivant :

- A_Unit_Data

Pour lever toute ambiguïté, les sections utilisées sont :

- Toutes les sections

Info : le lien entre le service A_Unit_Data et les couches supérieures est que seul le service InitiateRequest de DLMS est implémenté par le service A_Unit_Data (décrit dans la section 8.2.1).

7.4 Description des options de la norme 61334-4-41 DLMS section par section

7.4.1 Description des services Initiate

Service	Primitives	.request	.confirm	.indication	Response
Initiate		M	M	M	M
Dedicated_Key,		M	-	M(=)	-
Response_allowed		M	-	M(=)	-
Proposed_quality of service (QoS)		M	-	M(=)	-
Proposed_DLMS_Version_Number		M	-	M(=)	-
Proposed_DLMS_Conformance		M	-	M(=)	-
Negotiated_quality of service		-	M(=)	-	M
Negotiated_DLMS_Version_Number		-	M(=)	-	M
Negotiated_DLMS_Conformance		-	M(=)	-	M
Proposed_Max_PDU_Size		M	-	M(=)	-
Negotiated_Max_PDU_Size		-	M(=)	-	M
Vaa-name		-	M(=)	-	FA 00
Error type		-	C(=)	-	C

Spécifications du profil CPL Linky

Section 4.5.2 : Conformance block (pour le profil PME/PMI)

Bit	Valeur LSAP Management	Valeur LSAP Supervision	Valeur LSAP Application tarifaire
get-data-set-attribute (0)	0	0	0
get-ti-attribute (1),	0	0	0
get-variable-attribute (2)	0	0	0
read (3)	1	1	1
write (4)	1	1	1
unconfirmedWrite (5)	1	0	0
change-scope (6)	0	0	0
start (7)	0	0	0
stop-resume (8)	0	0	0
make-usable (9)	0	0	0
data-set-load (10)	0	0	0
selection-in-get-name-list (11)	0	0	0
detailed-access-low-bit (12)	0	1	1
detailed-access-high-bit (13)	0	1	1
multiple-variable-list (14)	0	1	1
data-set-upload (15)	0	0	0

Section 4.5.2 : Conformance block (pour le profil module CPL pour compteur tarif jaune)

Bit	Valeur LSAP Management	Valeur LSAP Euidis
get-data-set-attribute (0)	0	0
get-ti-attribute (1),	0	0
get-variable-attribute (2)	0	0
read (3)	1	1
write (4)	1	1
unconfirmedWrite (5)	1	1
change-scope (6)	0	0
start (7)	0	0
stop-resume (8)	0	0
make-usable (9)	0	0
data-set-load (10)	0	0
selection-in-get-name-list (11)	0	0
detailed-access-low-bit (12)	0	0
detailed-access-high-bit (13)	0	0
multiple-variable-list (14)	0	0
data-set-upload (15)	0	0

7.5 Description des options de la norme 61334-4-42 Application Layer section par section

Section 6.4.2

Service	Primitive	.request	.indication
A_Unit_Data		M	M
Application Context Name		M	M(=)
User Information		M	M(=)
Calling AP Title		M	C(=)
Calling AE Qualifier		-	-
Calling AP Invocation Identifier		-	-
Calling AE Invocation Identifier		-	-
Called AP Title		M	M(=)
Called AE Qualifier		-	-
Called AP Invocation Identifier		-	-
Called AE Invocation Identifier		-	-
Quality of Service		-	-

8 COUCHE DE GESTION DE RESEAU

8.1 Documents de référence

- Norme [5], IEC 61334-4-511 : CIASE

8.2 Services de la norme 61334-4-511 CIASE

Les seuls services utilisés de la norme sont les services qui permettent l'établissement et l'arrêt de l'**association d'application**.

- Discover
- Register

Pour lever toute ambiguïté, les sections utilisées sont :

- Toutes les sections

8.3 Description des options de la norme 61334-4-511 CIASE

Section 7.1

Service	Primitive	.request	.confirmation
Discover		M	M
Response Probability		M	-
Allowed Time Slots		M	-
DiscoverReport Credit		M	
ICEqualCredit		M	-
Result(+)			S
Number of received invalid frames			M
List of System Titles			M
List of States			M
Result(-)			S

Spécifications du profil CPL Linky

Error	M
-------	---

Le System Title est le descripteur d'un compteur donné au concentrateur lors de la réponse au service Discover. Il est particulier à chaque implémentation. Son format est le format type Euridis [18].

Valeurs possibles de *Error* (Section 7.3.3)

- other (0),
- Discover-probability-out-of-range (1),
- Discover-initial-credit-out-of-range (2),
- DiscoverReport-list-too-long (3),
- Register-list-too-long (4)
- ICEqualCredit-out-of-range (5)

Section 7.2

Service	Primitive	.request	.confirmation
Register		M	M
New System Title(s)		M	-
MAC Adress(es)		M	
Result(+)			S
Result(-)			S
	Error		M

Notons ce point important que les adresses MAC doivent être allouées par le concentrateur en mode croissant à partir de la valeur 1. Cette obligation est due à l'algorithme de calcul de mécanisme de RepeaterCall.

Valeurs possibles de *Error* (section 7.3.3)

- other (0),
- Register-mac-address-invalid (1),
- Register-system-title-invalid (2).

9 MANAGEMENT INFORMATION BASE

Deux normes s'appliquent selon le profil Serveur.

- Dans le cas des serveurs DLMS, la norme applicable est [6], Norme IEC 61334-4-512 : MIB.
- Dans le cas des serveurs COSEM, les variables MIB sont encodées sous forme d'objets OBIS à travers les classes d'interface 50, 51, 52, 53, 55 spécifiées dans le Blue Book [13]. Voir section 10.3.1

9.1 Documents de référence

- [6], Norme IEC 61334-4-512 : MIB

9.2 Services de la norme 61334-4-512 MIB

Pour lever toute ambiguïté, les sections utilisées sont :

- Toutes les sections

10 LES EXTENSIONS DE LA NORME POUR LE SYSTEME LINKY

Cette partie décrit les nouveaux services et les extensions de services existant pour l'ensemble des profils.

10.1 Couche Physique

10.1.1 Services de gestion des alarmes

10.1.1.1 Service *P_Alarm*

Le service alarme permet à un profil serveur Linky d'informer le profil client que le serveur est en état d'alarme. Le client devra interroger le serveur pour connaître l'information ou l'état d'alarme correspondant. Ce mécanisme d'interrogation n'est pas du ressort de la couche physique et est décrit dans le processus *System Management AP*.

Les primitives de service sont:

- P_Alarm.request
- P_Alarm.confirm
- P_Alarm.indication

Service	Primitives	.request	.confirm	.indication
P_Alarm		M	M	M
Result		-	M	-

Valeurs possible de Result :

- OK
- NotOk (non synchronisé sur le réseau électrique)

10.1.1.2 Spécification du protocole pour le profil Serveur Linky

Traitement de la requête *P_Alarm*

Lors de la réception d'une requête *P_Alarm*, la couche physique du système serveur effectue les opérations suivantes :

- Si le module CPL n'est pas synchronisé sur le réseau, l'alarme n'est pas envoyée. La primitive de service P_Alarm.confirm est retournée avec l'erreur « NotOk ».
- Si le module CPL est synchronisé sur le réseau mais en cours de traitement d'une alarme ou d'une répétition d'alarme (8 TSlot de transmission plus les 9 TSlot d'attente, voir ci-dessous), l'alarme n'est pas envoyée. La primitive de service P_Alarm.confirm est retournée avec un résultat « OK ».
- Si le module CPL est synchronisé sur le réseau et n'est pas en cours de traitement d'alarme, l'alarme est envoyée sous la forme du pattern fixe 569E8Ah dans les 3 octets de pause de la sous trame.

La répétition ou la transmission d'une alarme est indépendante de l'état de la couche physique, c'est-à-dire que l'alarme est envoyée dans tous les cas, indépendamment des éventuelles communications en cours.

Le module CPL transmet l'alarme sur les 8 intervalles de temps (TSlot) suivant la requête.

Gestion des alarmes provenant d'autres serveurs

Spécifications du profil CPL Linky

Le module en profil serveur doit écouter les informations d'alarmes en permanence.

En réception et en transmission, le premier bit et le dernier bit du pattern d'alarme ne sont pas significatifs pour éviter des erreurs possibles dues aux problèmes techniques de retournement Réception / Émission ou inversement. Afin d'éviter de répéter des fausses alarmes (bruit), l'information d'alarme n'est validée que sur réception correcte de 2 alarmes successives et pas de réception d'alarmes sur le Tslot (fenêtre ou interval de temps) précédant les deux alarmes.

Les alarmes reçues par un serveur en mode répéteur et provenant d'autres serveurs sont répétées sur les 8 intervalles de temps (TSlot) suivants.

Afin d'éviter un phénomène d'écho, une fois l'alarme répétée, le module CPL n'acceptera pas de répéter ou de transmettre d'autres alarmes sur les 9 TSlot suivants.

10.1.1.3 Spécification du protocole pour le profil client Linky

Le module en profil Client doit écouter les informations d'alarmes en permanence.

En réception, le premier bit et le dernier bit du pattern d'alarme ne sont pas significatifs pour éviter des erreurs possibles dues aux problèmes techniques de retournement Réception / Émission ou inversement. Afin d'éviter de détecter des fausses alarmes sur du bruit, l'information d'alarme sera validée sur réception correcte de 2 alarmes successives.

Dans ce cas, la couche physique du client invoquera la primitive de service P_Alarm.indication qui sera traitée par le *System Management AP*.

10.1.2 Services de gestion des répéteurs (RepeaterCall)

10.1.2.1 Objet

Le service Gestion des répétitions permet à un profil client de configurer le mode répéteur des serveurs de manière automatique.

La class_Id 50 définie dans le document [13] possède deux attributs utilisés dans ce mécanisme.

- *Repeater* dont les valeurs permettent ou non de modifier l'attribut *Repeater_Status*
 - *Dynamic Repeater*: le module CPL peut changer son *Repeater_Status* dans le mode *RepeaterCall*.
 - *Always Repeater* ou *Never Repeater*: Le module ne peut pas changer son *Repeater_Status* dans le mode *RepeaterCall*.
- *Repeater_Status*
 - Définit si le module doit répéter ou non.

10.1.2.2 Service P_AskForRepeaterCall

Dans le mode *RepeaterCall*, la couche physique ne voit plus les trames sous la forme habituelle. Elle décompose l'intervalle de temps de la trame PHY (Tslot) en 21 sous-intervalles (SubTslot) d'une durée correspondante à 2 octets. Le temps de pause n'est pas utilisé par la fonction *RepeaterCall*, par conséquent les alarmes restent actives durant cette période.

La primitive de service est:

P_AskForRepeaterCall

Service	Primitives	.request	.conf
RepeaterCall		M	M
SubTslot Position		M (1)	-

Spécifications du profil CPL Linky

SeuilReception	U (1)	-
Result	-	M

(1) Plus de détail sur les paramètres dans la section 10.4.3.1.

Result =

- Ok
- NotOk (non synchronisé sur le réseau électrique).

10.1.2.3 Spécification du protocole pour le profil Client

Dès réception de la primitive de requête en provenance de la couche MAC, la couche physique en configuration Client effectue les actions suivantes :

- Si la couche physique est synchronisée,
 - il entre dans le mode *RepeaterCall* et remonte sa primitive *P_AskForRepeaterCall.conf* avec un *Result* positif.
 - Il envoie le pattern fixe 2E5Ch sur le *SubTslotPosition* reçu en paramètre (qui doit être égal à 0 ce qui correspond au premier *SubTslot*). Après la transmission du pattern, la couche physique sort du mode *RepeaterCall*.
 - Le client ne change pas la valeur de son *Repeater_Status*.
- Si la couche physique n'est pas synchronisée,
 - il remonte sa primitive *P_AskForRepeaterCall.conf* avec un *Result* négatif (« NotOk »).

10.1.2.4 Spécification du protocole pour le profil Server

Lors de la réception d'une requête *P_AskForRepeaterCall*, la couche physique du système serveur vérifie que les arguments sont corrects et qu'il est synchronisé. Si ce n'est pas le cas, il remonte une confirmation négative. Sinon il effectue les actions suivantes :

Pour un serveur en mode *Dynamic Repeater* :

- Il passe en mode *RepeaterCall* et remonte une confirmation positive.
- Le gain de réception est fixé à la valeur minimale (0 dB c'est-à-dire pas d'amplification du signal) pendant toute la phase de réception en mode *RepeaterCall*.
- Le pattern 2E5Ch est détecté si la somme du signal $S = (S0+S1)/2$ est plus grande que
 - un *SeuilReception* s'il est fourni dans les paramètres.
 - ou la somme des bruits $N = (N0+N1)$.
- Si un serveur CPL détecte le pattern fixe 2E5Ch (envoyé par le Client ou un autre Server) dans un *SubTslot* inférieur à son *SubTslot position* (donné en paramètre), il se configure en « NoRepeater » et sort du mode *RepeaterCall* sans rien transmettre.
- Sinon, si le *SubTslot position* est atteint et qu'aucun pattern fixe n'a été détecté précédemment, le module CPL envoie le pattern fixe sur ce *SubTslot* et il se configure en « Repeater » et sort du mode *RepeaterCall* à la fin de la transmission des deux octets.

Pour un serveur en mode *Never Repeater* :

- Le mode *RepeaterCall* n'est pas activé et il remonte une confirmation positive.

Pour un serveur en mode *Always Repeater* :

- Le mode *RepeaterCall* est activé et il remonte une confirmation positive.
- Il transmet le pattern fixe sur son *SubTslotPosition* et ne change pas la valeur de son *Repeater_Status*.

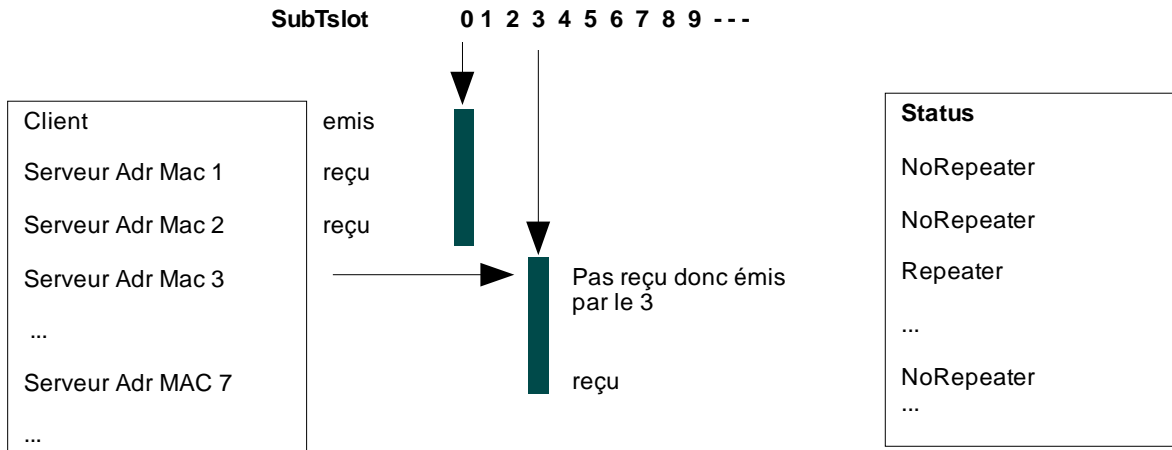
Spécifications du profil CPL Linky

Le nombre maximum de TSlot est calculé par le CIASE et correspondant à la durée du mode *RepeaterCall*.

Le schéma suivant décrit le mécanisme. La légende est la suivante :

En vertical à gauche sont représentés le client et les serveurs avec leur adresse MAC respective.

Le premier pattern est émis par le client dans le SubTSlot 0. Les serveurs 1 et 2 le reçoivent, car dans cet exemple, ils sont dans une grappe capable d'entendre le compteur. Ils se positionnent en mode No Repeater. Les patterns 1 et 2 ne sont donc pas émis. Le pattern 3 est émis par le serveur 3 car ce dernier n'a rien reçu.



10.2 Couche MAC

10.2.1 Service de gestion des répéteurs (RepeaterCall)

10.2.1.1 Service MA_AskForRepeaterCall

Dans le mécanisme *RepeaterCall*, la couche MAC doit gérer les attentes de passage en mode *RepeaterCall* pour la couche physique, de manière à ce que le mécanisme soit synchrone entre le client et les serveurs. Voir la section 10.4.3 *RepeaterCall* de la couche CIASE pour une vue complète du mécanisme.

La primitive de service est:

MA_AskForRepeaterCall

Service	Primitives	.request	.conf
MA_RepeaterCall		M	M
SubTslot Position		M (1)	-
SeuilReception		U (1)	-
Result		-	M

(1) Plus de détail sur les paramètres dans la section 10.4.3.1.

Result =

- Ok
- NotOk (non synchronisé sur le réseau électrique).

10.2.1.2 Spécification du protocole pour le profil Client et Serveur

Quand elle reçoit la requête MA_AskForRepeaterCall.req, la couche MAC attend que la couche physique soit disponible pour accepter la commande P.AskForRepeaterCall. L'attente est dépendante du crédit de répétition de la commande en cours. (Attente fin de répétition = Crédit Courant * TSlot).

Elle retourne une confirmation positive avec un résultat dépendant de celui retourné par la couche physique.

Si la phase de Repeater Call a déjà démarré (fin de répétition déjà atteinte) quand la couche MAC reçoit la requête MA_AskForRepeaterCall.req, le serveur ne participe pas à la phase de Repeater Call (pas d'appel à la commande P.AskForRepeaterCall). La couche MAC retourne une confirmation négative.

10.2.2 Gestion de la Fidélisation

Cette fonctionnalité modifie l'algorithme de synchronisation déjà défini dans la couche MAC pour améliorer la synchronisation d'un module CPL vis-à-vis du Client qui est le plus proche du point de vue force du signal.

Description de l'algorithme de *Fidélisation* sur un Client

Cet algorithme concerne uniquement les modules CPL serveur non enregistrés et non fidélisés (NEW et UNLOCK) à un Client.

Lorsque la sous-couche MAC reçoit une indication de synchronisation P_Sync.indication(SYNCHRO FOUND), elle enregistre dans sa liste de Clients candidats le niveau de signal de la trame reçue par la primitive P_Data.indication. Cette liste contient les adresses MAC des Clients. Elle doit indiquer tout de suite à la couche physique qu'elle rejette la synchronisation en invoquant la primitive P_Sync.request (Rejected) et attendre une nouvelle indication de synchronisation.

Deux paramètres sont utilisés. Ces paramètres sont modifiables par les attributs de la class_id 52 et 50.

- Le Time Out Search Initiator (Class_id 52) (10 minutes par défaut) définit le temps maximal pendant lequel le module reste dans ce mode. Une valeur à 0 indique que ce mode de synchronisation sur plusieurs concentrateurs n'est pas utilisé et donc que le compteur doit se synchroniser sur le premier concentrateur trouvé.

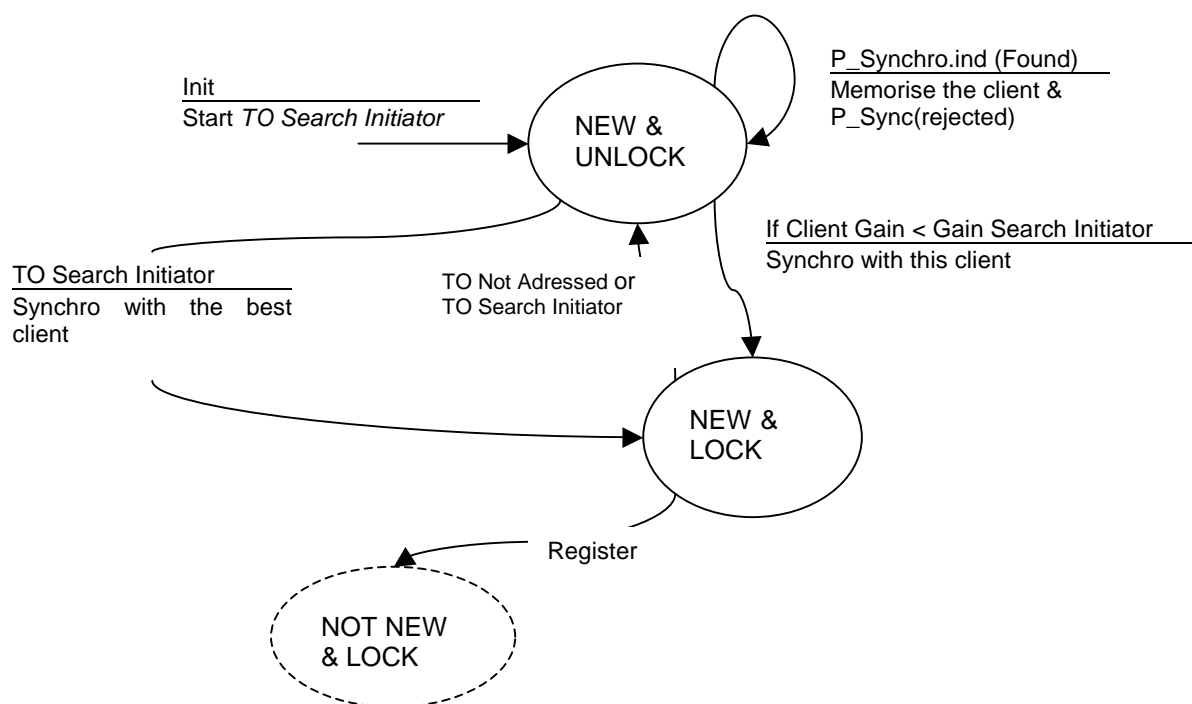
- Le Gain Search Initiator (Class_Id 50) définit le gain maximal pour lequel on accepte une synchronisation rapide. Par défaut, ce paramètre est fixé à 6dB.

A la fin du temps *Time Out Search Initiator*, le module se fidélise (passe à NEW et LOCK) automatiquement sur le concentrateur qu'il a entendu avec le meilleur niveau de signal et de gain et passe en attente d'enregistrement. Si avant la fin de ce timeout, le module entend un concentrateur avec un gain inférieur à Gain Search Initiator (correspondant à un signal fort), il se fidélise (passe à NEW et LOCK) immédiatement sur ce concentrateur et passe en attente d'enregistrement.

La phase d'attente d'enregistrement d'un CLIENT

Une fois le module fidélisé (NEW et LOCK), celui-ci attend de recevoir un Register (en provenance du bon concentrateur) avec son numéro de série pour passer dans l'état enregistré (Not NEW et LOCK). Si le module ne reçoit pas de Register en provenance du concentrateur, il repasse dans la phase de recherche de synchronisation (NEW et UNLOCK) au bout du *TO not Addressed* (6 heures par défaut). Si le module ne reçoit aucune trame correcte (CRC Ok) en provenance du concentrateur au bout du *TO Frame NOK*, il repasse dans la phase de recherche de synchronisation (NEW et UNLOCK).

La machine à état suivante décrit le mécanisme de synchronisation. Les transitions partant de l'état « NOT New & LOCK » ne sont pas du ressort de cette extension et sont décrites dans la spécification [7] et non ici.



10.3 Couche Application COSEM

10.3.1 Les objets OBIS liés à la gestion du profil CPL pour Linky

Les objets liés à la gestion du profil CPL pour Linky sont définis dans les Classes COSEM ID 50, 51, 52, 53, 55 décrite dans le BlueBook [13].

La classe COSEM ID 56 décrite dans le BlueBook [13], n'est pas utilisée.

10.3.2 Services de gestion des variables par Bloc de données

Cette nouvelle fonctionnalité de la couche Application COSEM permet de transmettre les données de la couche application COSEM par blocs de données (*Data Block*), en lecture ou en écriture. Cette fonction est utile quand ces données sont plus longues que la longueur d'une trame de niveau MAC.

Cette fonction est décrite dans le document [14] Green Book.

Le paramètre **Variable-Access-Specification** des services ReadRequest et WriteRequest est modifié par ajout de trois nouveaux choix:

- [5] block-number-access
Choix pour accéder au bloc suivant sur une réponse par block à un Read.Request.
- [6] data-block-access-read.
Choix pour transmettre un Read.Request avec un nombre de séquences demandant plus de 239 octets.
- [7] data-block-access-write
Choix pour transmettre un Write.Request avec un nombre de séquences et un nombre de data demandant plus de 239 octets.

La représentation ASN.1 de la variable Variable-Access-Specification est la suivante :

```
Variable-Access-Specification ::= CHOICE
{
    variable-name                [2] IMPLICIT ObjectName
    parameterized-access         [4] IMPLICIT SEQUENCE
    {
        variable-name            ObjectName,
        selector                 Unsigned8
        parameter                Data
    }
    block-number-access          [5] IMPLICIT SEQUENCE
    {
        block-number             Unsigned16
    }
    data-block-access-read       [6] IMPLICIT SEQUENCE
    {
        last-block               BOOLEAN
        block-number             Unsigned16,
        raw-data                 OCTET STRING
    }
    data-block-access-write      [7] IMPLICIT SEQUENCE
    {
        last-block               BOOLEAN
        block-number             Unsigned16,
    }
}
```

Spécifications du profil CPL Linky

}

Les primitives de service ReadResponse et WriteResponse sont modifiées :

```
ReadResponse ::= SEQUENCE OF CHOICE
{
    data [0] Data,
    data-access-error [1] IMPLICIT Data-Access-Result
    data-block-result [2] SEQUENCE
    {
        last-block BOOLEAN
        block-number Unsigned16
        raw-data OCTET STRING
    }
    block-number [3] Unsigned 16
}
```

```
WriteResponse ::= SEQUENCE OF CHOICE
{
    success [0] IMPLICIT NULL,
    data-access-error [1] IMPLICIT Data-Access-Result
    block-number [2] Unsigned16
}
```

10.4 Couche Gestion de Réseau

10.4.1 Services Ping

10.4.1.1 Objet

Le service Ping permet l'émission d'une requête confirmée en point à point (mode non connecté). Ce service est utilisé pour une vérification système, en particulier pour contrôler qu'un module serveur est toujours présent sur le réseau et pour maintenir le *TO Not Adressed* sur chaque module CPL.

Les primitives de service sont :

- Ping.request (Service confirmé adressé à un équipement serveur)
- Ping.confirm
- Ping.indication
- Ping.response

Service	Primitives	.request	.confirm	.indication	.response
Ping		M	M	M	-
System Title Server		M	M	M(=)	M(=)
Result		-	M	-	M(=)

Result prend les valeurs :

- Ping_System_Title_OK
- Ping_No_response

Spécifications du profil CPL Linky

Le paramètre *System Title Server* permet d'identifier sans ambiguïté l'appareil serveur concerné par la requête Ping. Il sert de complément à l'adresse Mac Destination présente dans le champ MAC, et permet en même temps de s'assurer que le bon appareil est bien associé à la bonne adresse MAC.

Le paramètre *Result* (résultat positif) indique que le service demandé a fonctionné. Il est retourné par le système serveur interrogé si la requête est correcte et que son System Title correspond à celui qui est présent dans la primitive Ping.Request.

L'argument *Result* (résultat négatif) indique que le service demandé a échoué. Il n'est pas transmis par le système serveur si la requête est incorrecte. La primitive .Cnf(-) est générée par le CIASE client lui-même selon un délai décrit ci-dessous.

10.4.1.2 Procédure de service du Système Client

Lors de l'appel à la primitive de requête, si le format du System Title n'est pas valide (erreur de format : taille différente de 6 octets), une confirmation est retournée immédiatement avec un résultat négatif indiquant le problème rencontré.

Sinon, le CIASE crée une demande DL_Data contenant une CI_PDU Ping.Request comportant le System Title Server demandé. Cette demande est envoyée au système serveur concerné par la requête.

Une fois que la transmission du Ping.Request est terminée, CIASE se met en attente de l'indication DL_Data contenant une CI_PDU Ping.Response du système serveur interrogé pendant le temps nécessaire en fonction du crédit initial de la requête. Ce temps correspond à $(Crédit\ Initial + 1) \times 2 + 1\ Tslot$.

- Si le CIASE reçoit une DL_Data contenant une CI_PDU Ping.Response avant la fin de ce délai et que le System Title est identique à celui de l'envoi, il évoque la primitive Ping.confirm contenant un résultat positif (Ping_System_Title_OK) et le System Title retourné par le système serveur.
- Dans le cas contraire, le CIASE évoque la primitive Ping.confirm avec un résultat négatif (Ping_No_response) indiquant l'absence de réponse.

10.4.1.3 Procédure de service du Système serveur

Lors de la réception d'une indication DL_Data contenant une CI_PDU Ping.indication, le CIASE du système serveur concerné vérifie que le System Title Server indiqué dans la requête est bien le sien.

Si c'est le cas, il envoie une demande DL_Data contenant une CI_PDU Ping.Response positive comportant le System Title Server et un Résultat positif.

Si le paramètre n'est pas correct du point de vue format, l'indication DL_Data est ignorée.

Si le paramètre est correct mais que le System Title indiqué dans la requête n'est pas le sien, il se place à l'état NEW and LOCK et il ne répond pas.

10.4.2 Services de gestion des alarmes

10.4.2.1 Objet

Le service ClearAlarm permet en point à point ou en diffusion l'effacement de l'information d'alarme présente sur un serveur.

10.4.2.2 Primitives

Les primitives de service sont :

- ClearAlarm.request (Service non confirmé adressé aux équipements enregistrés au Concentrateur)
- ClearAlarm.indication
- ClearAlarm.confirmation

Service	Primitives	.request	.confirm	.indication
ClearAlarm		M	M	M
ListOfSystemTitle		C	-	C(=)
AlarmDescriptor		M		M(=)
Result		-	M	-

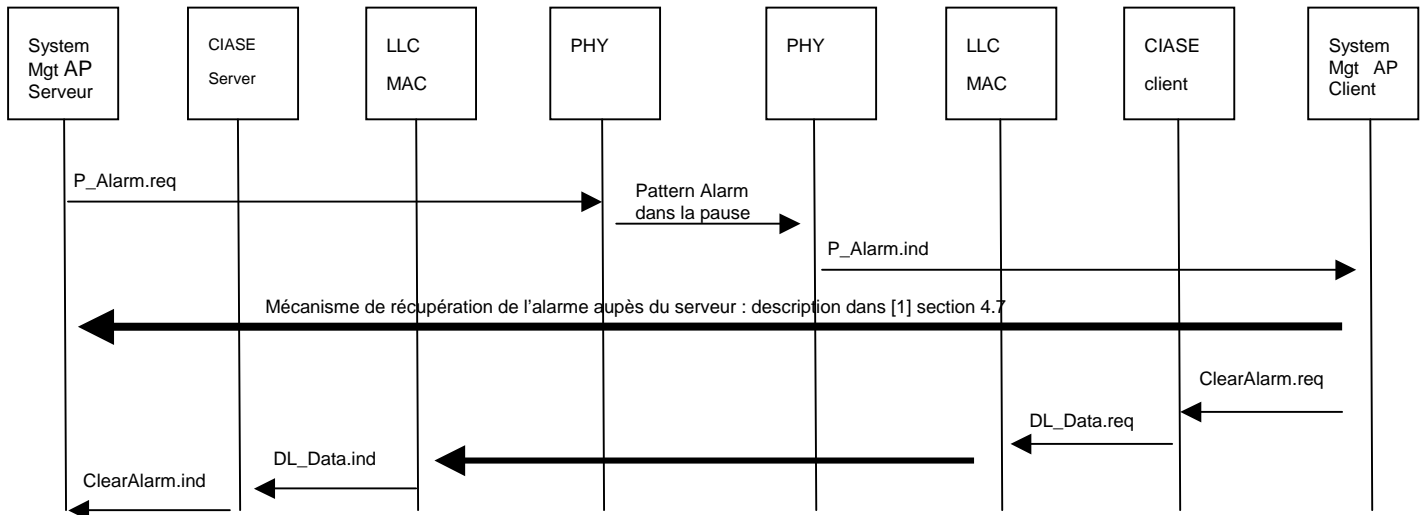
ListOfSystemTitle indique la destination de la requête.

Si le service ClearAlarm s'adresse à un serveur ou un ensemble de serveur, le paramètre ListOfSystemTitle sera utilisé et contiendra le System Title de chaque serveur.

Sinon on utilise l'effacement pour l'ensemble des équipements connectés (Serveur Non NEW) à cet initiateur sans préciser de SystemTitle (ce paramètre ne sera alors pas présent).

Le paramètre *AlarmDescriptor* permet d'indiquer le numéro d'alarme que le client veut effacer sur le ou les équipements connectés.

Schéma de relations entre les couches :



10.4.2.3 Procédure de service Système Client

Le processus d'application « SystemManagement AP » invoque le service ClearAlarm de CIASE.

Si un des arguments n'est pas valide, une confirmation est envoyée immédiatement avec un résultat négatif indiquant le problème rencontré.

Sinon, le CIASE crée une demande DL_Data contenant une CI_PDU ClearAlarm comportant l'ensemble des paramètres demandés. Cette demande est envoyée au système serveur concerné par la requête. Une confirmation positive est envoyée lors de la réception d'une confirmation positive DL_Data.confirm.

10.4.2.4 Procédure de service Système Serveur

Lors de la réception d'une indication CI_PDU ClearAlarm.indication, le CIASE du système serveur concerné vérifie que les arguments sont corrects.

Si c'est le cas, il efface l'alarme correspondante dans la liste des alarmes.

Si les arguments ne sont pas corrects, l'indication DL_Data est ignorée.

10.4.3 Services de gestion des répéteurs (RepeaterCall)

10.4.3.1 Objet

Le service Gestion des répétitions permet à un profil client de configurer le mode répéteur des serveurs de manière automatique.

Note : Quand le Client entre en mode Repeater Call, un Time-Out est lancé au niveau de la couche application pour qu'elle ne puisse pas envoyer de requêtes pendant ce mode.

Primitives

Les primitives de service sont :

- RepeaterCall.request
- RepeaterCall.confirm
- RepeaterCall.indication

Service	Primitives	.request	.confirm	.indication
RepeaterCall		M	M	M
MaxAdrMAC		M	-	M(=)
SeuilReception		U		U(=)
NbTSlotforNew		M		M(=)
Result		-	M	-

Le paramètre *MaxAdrMAC* est un entier de 0 à 65535. L'argument *MaxAdrMac* permet de définir le nombre de *Tslot* utilisé dans le mode RepeaterCall par la couche physique pour les modules enregistrés sur le concentrateur. Il correspond à la plus grande valeur de l'adresse MAC d'un module CPL stockée dans le concentrateur. Le nombre de Tslot est calculé à partir de cette information. Cette valeur est égale à $Nb_TSlotForReg = (MaxAdrMac / 21) + 1$.

L'argument *SeuilReception* permet de définir le seuil d'énergie du signal pour valider la réception d'un pattern physique dans un SubTslot en mode RepeaterCall dans la couche physique. C'est un nombre compris entre 0 et 65535 (cette valeur est le signal exprimé en µV divisé par un coefficient).

$$SeuilReception = 10^{\frac{dB\mu V}{20} \cdot 2,2}$$

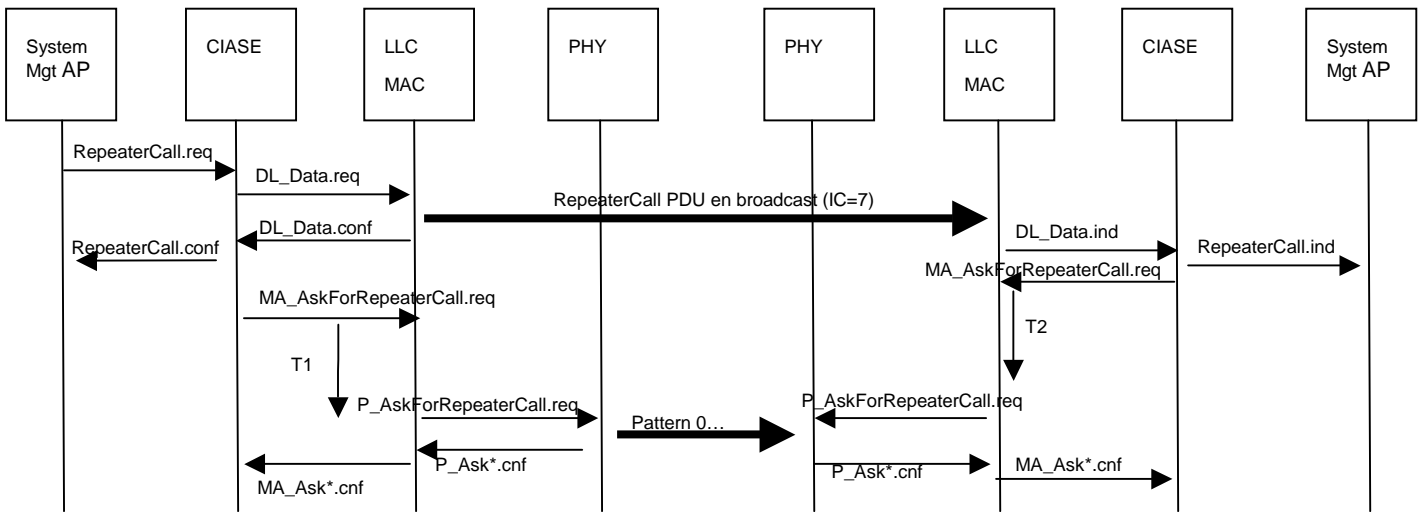
Sa valeur par défaut est égale à 1000 (correspondant à 104dBµV +/- 2 dBµV).

Le paramètre *NbTSlotforNew* permet de définir un nombre de TSlot utilisé dans le mode Repeater Call par la couche physique pour les modules à l'état NEW. Le nombre total de TSlot utilisé par la couche physique est égal à la somme du nombre de Tslot pour les modules enregistrés (*Nb_TSlotForReg*) et le nombre de Tslot pour les modules à l'état New (*NbTSlotForNew*).

Result prendra une valeur parmi les suivantes :

- OK
- Erreur : erreur d'envoi
- Erreur : Paramètres incorrects

Schéma des relations entre couches



T1 : 8 Tslot (calculé par la couche MAC)

T2 : CC * TSlot (calculé par la couche MAC)

10.4.3.2 Spécification du protocole pour le profil Client

Dès réception de la primitive RepeaterCall.request en provenance du *System Management AP*, la couche CIASE effectue les opérations suivantes :

- Si un des paramètres n'est pas valide, une confirmation est envoyée au *System Management AP* avec un résultat négatif indiquant le problème rencontré.
- Sinon, la couche CIASE émet une requête DL_Data contenant le PDU RepeaterCall.
 - Si le DL_Data.confirm est positif, on remonte une confirmation OK au *System Management AP*. La couche CIASE appelle la primitive MA_AskFor RepeaterCall avec le paramètre SubTslot Position égal à 0.
 - Si le DL_Data.confirm est négatif, on remonte une confirmation négative (erreur d'envoi) au *System Management AP*

10.4.3.3 Spécification du protocole pour le profil Server Linky

Dès réception de la primitive DL_Data.indication contenant le PDU RepeaterCall, la couche CIASE du système serveur vérifie que les arguments sont corrects, remonte une RepeaterCall.indication au *System Management AP*, et appelle immédiatement la primitive MA_AskForRepeaterCall avec les paramètres suivants si et seulement si l'adresse MAC du serveur est inférieure à MaxAdrMAC.

- *SubTslot position*

Pour les modules enregistrés par un concentrateur, cette variable prend la valeur de leur propre adresse MAC.

Pour les modules non enregistrés, cette variable prend une valeur aléatoire comprise entre MaxAdrMAC et MaxAdrMAC + (NB_TslotForNew*21).

- *SeuilReception*

On reprend la valeur reçue dans le PDU RepeaterCall.ind. Si cette valeur n'est pas présente, la valeur par défaut est utilisée (fixée à 1000).

10.5 Description des CI_PDU

```

CI_PDU ::= CHOICE
{
    Ping.RequestPDU          [25]IMPLICIT Ping.RequestPDU,
    Ping.ResponsePDU        [26]IMPLICIT Ping.ResponsePDU,
    reserved                 [27]
    RegisterPDU              [28]IMPLICIT RegisterPDU,
    DiscoverPDU              [29]IMPLICIT DiscoverPDU,
    DiscoverReportPDU        [30]IMPLICIT DiscoverReportPDU,
    RepeaterCallPDU         [31]IMPLICIT RepeaterCallPDU,
    ClearAlarmPDU           [57]IMPLICIT ClearALarmPDU
}
-- Les CI_PDU ont des valeurs supérieures à 24 correspondant à la dernière APDU
non cryptée de DLMS.

```

Ping.RequestPDU ::=

```

{
    System Title Server      System Title
}

```

Ping.ResponsePDU ::=

```

{
    System Title Server      System Title
}

```

RepeaterCall.RequestPDU ::=

```

{
    MaxAdrMac                IMPLICIT Unsigned16
    NbTslotForNew            IMPLICIT Unsigned8
    SeuilReception           Optionnal IMPLICIT Unsigned16
}

```

Spécifications du profil CPL Linky

```
ClearAlarm.RequestPDU ::=
{
    Choice {
        [0] AlarmDescriptor          IMPLICIT Unsigned32

        [1] ListOfModules           SEQUENCE OF SEQUENCE
            {
                System Title Server    System Title
                AlarmDescriptor        IMPLICIT Unsigned32
            }
    }
}
```

Les données suivantes sont utilisées comme valeur de retour d'erreur de CIASE (voir section 7.3 et 10.4.1 de ce document)

```
CIASERemoteError ::= ENUMERATED
{
    Other                (0),
    Register-mac-address-invalid (1),
    Register-system-title-invalid (2),
    Ping-system-title-nok (3),
}
```

```
CIASELocalError ::= ENUMERATED
{
    Other                (0)
    Discover-probability-out-of-range (1),
    Discover-initial-credit-out-of-range (2),
    Discover-Report-list-too-long (3),
    Register-list-too-long (4),
    ICEqualCredit-out-of-range (5),
    Ping-No-Response (6),
}
```