



# TECHNOLOGIES POUR LA PRODUCTION D'ÉLECTRICITÉ RENOUVELABLE



Mai 2019





© DIAS Jean Lionel

# LA TECHNOLOGIE ÉOLIENNE

## CARACTÉRISTIQUES ET FONCTIONNEMENT D'UNE ÉOLIENNE

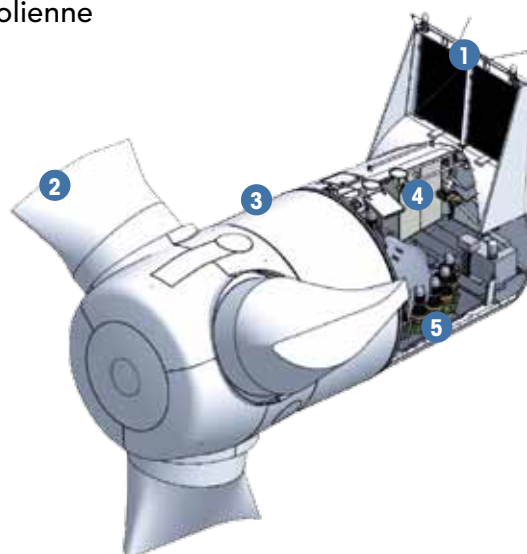
La technologie éolienne transforme l'énergie du vent en énergie électrique. Le vent met en mouvement le rotor permettant sa transformation en énergie mécanique. La vitesse de rotation de l'arbre entraîné par le mouvement des pales (5 à 15 tours par minute) est accélérée par un multiplicateur (technologie asynchrone). Cette énergie mécanique est transmise au générateur qui la transforme en énergie électrique. Dans le cas d'un générateur synchrone, l'énergie mécanique est directement transmise au générateur sans passer par un multiplicateur.

L'électricité produite par une éolienne transite par un transformateur situé dans la nacelle ou au pied du mât qui en élève la tension. Un parc éolien est constitué de plusieurs aérogénérateurs, espacés de plusieurs centaines de mètres, connectés entre eux par un réseau interne souterrain et raccordés au réseau public par l'intermédiaire d'un poste de livraison.

S'agissant de l'évolution des caractéristiques des machines, si au début des années 2000, la hauteur moyenne des mâts installés en France se situait aux environs de 50 mètres<sup>1</sup>, ce chiffre a régulièrement évolué pour atteindre 90 mètres<sup>2</sup> en moyenne aujourd'hui. Le diamètre du rotor dépend

quant à lui de la technologie de chaque aérogénérateur, mais également d'une adaptation des pales aux conditions de vent propres à chaque site (pour un site peu venté, on utilisera des pales d'une surface importante afin de capter le maximum de puissance).

## Principaux composants de la nacelle d'une éolienne



1. Anémomètre
2. Pales
3. Générateur
4. Armoire de commande
5. Dispositif d'orientation

© Siemens

(1)(2) Source SER.



### TECHNOLOGIES DE PRODUCTION

Les éoliennes actuellement proposées sur le marché se répartissent en deux grandes familles suivant l'architecture de leur système de production : celles équipées d'un générateur asynchrone (environ 75 % du marché<sup>3</sup>), et celles équipées d'un générateur synchrone (environ 25 % du marché<sup>4</sup>). Ces derniers modèles sont dépourvus de multiplicateurs mais une gamme de générateurs synchrones équipés de multiplicateurs tend à se développer.

### PUISSANCE DES ÉOLIENNES

Les éoliennes installées aujourd'hui sont généralement d'une puissance de 2 à 3 MW en éolien terrestre et de 6 MW ou plus en éolien offshore. Cette puissance unitaire a été en augmentation constante au cours des dernières années en raison des avancées technologiques qu'a connues la filière. Les éoliennes installées sont ainsi passées d'une puissance de moins d'1 MW au début des années 2000 à près de 2,2 MW en moyenne aujourd'hui. Plusieurs modèles de turbines actuellement commercialisées dépassent les 3 MW unitaires. On pourrait ainsi s'attendre à une poursuite de l'augmentation de la puissance moyenne des éoliennes dans les prochaines

années. Néanmoins, les contraintes de transport et d'installation d'éoliennes de grande dimension pourraient atténuer cette tendance.

On assiste également à un développement des gammes d'éoliennes équipées d'un rotor (pales) de diamètre de plus en plus important par rapport à leur puissance nominale, en raison des progrès technologiques liés à la fabrication des pales, et de la demande concernant l'équipement de sites plus faiblement ventés.

### RACCORDEMENT D'UN PARC ÉOLIEN

Chaque éolienne d'un parc est équipée d'un transformateur qui élève la tension de sortie des générateurs, généralement de 400 ou 690 V, à une tension de niveau HTA (20 kV). Le réseau interne du parc éolien connecte les éoliennes du parc entre elles jusqu'au point de livraison, interface entre l'installation de production et le réseau public. Dans le cas d'une installation de production raccordée au Réseau Public de Transport (RPT), le réseau interne intègre un poste de transformation HTA/HTB permettant d'élever la tension au niveau de celle du réseau de transport.



(3)(4) Source SER.



© PHOTEC

## LES TECHNOLOGIES SOLAIRES

La filière solaire regroupe l'ensemble des technologies utilisant l'énergie du soleil. La technologie la plus répandue est la technologie photovoltaïque mais il existe également celle du solaire thermodynamique.

### LA TECHNOLOGIE DE PRODUCTION SOLAIRE PHOTOVOLTAÏQUE

L'effet photovoltaïque désigne la propriété de certains semi-conducteurs qui génèrent un courant électrique quand ils sont exposés à la lumière du soleil. Ces propriétés sont mises en œuvre dans la production d'électricité à partir d'installations solaires photovoltaïques.

#### Caractérisation et composants d'une installation photovoltaïque

Les composants clés d'une installation photovoltaïque sont :

- Les cellules photovoltaïques (le plus petit élément de production d'électricité) ;
- Les modules photovoltaïques (ensemble de cellules interconnectées et isolées de l'environnement extérieur, encore désigné par les termes « panneaux solaires ») ;
- Les onduleurs (dont la fonction est de transformer en courant alternatif le courant continu généré par les modules) ;
- Les autres matériels électriques et électroniques (acheminement du courant, protection des biens et des personnes, monitoring, batteries le cas échéant, etc.) ;
- Les structures du support.

Une installation photovoltaïque peut être implantée sur des bâtiments de toute nature ou au sol, et peut être raccordée au réseau électrique. La taille des installations varie de quelques kW (segment résidentiel par exemple), à plusieurs centaines de kW (segment des bâtiments professionnels de taille moyenne à grande) ou plusieurs MW (très grands bâtiments ou parcs au sol).

#### Les familles de cellules photovoltaïques

##### Les cellules en silicium cristallin

Ce type de cellule est constitué de fines plaques de silicium, élément chimique abondant et qui s'extrait notamment du sable ou du quartz. Le silicium est obtenu à partir d'un seul cristal ou de plusieurs cristaux : on parle alors de cellules monocristallines ou multicristallines. Les cellules en silicium cristallin sont d'un bon rendement (de 14 à 15 % pour le multicristallin et de près de 16 à 21 % pour le monocristallin). Elles représentent près de 90 % du marché actuel.

##### Les cellules en couches minces

Les cellules en couches minces sont fabriquées en déposant une ou plusieurs couches semi-conductrices et photosensibles sur un support de verre, de plastique ou

d'acier. Cette technologie permet de diminuer le coût de fabrication, mais son rendement est généralement inférieur à celui des cellules en silicium cristallin. La technologie des cellules en couches minces connaît actuellement un fort développement, sa part de marché étant passée de 2 %, il y a quelques années, à plus de 10 % aujourd'hui.

### Les autres types de cellules

> Les cellules à concentration : elles sont placées au sein d'un foyer optique qui concentre la lumière. Leur rendement est élevé, de l'ordre de 20 à 30 %, mais elles doivent absolument être placées sur un support mobile afin d'être constamment positionnées face au soleil.

> Les cellules organiques : composées de semi-conducteurs organiques déposés sur un substrat de plastique ou de verre, ces cellules, encore au stade expérimental, offrent un rendement moyennement élevé (de l'ordre de 5 à 10 %) mais présentent des perspectives intéressantes de réduction de coûts.

### Raccordement d'une installation photovoltaïque

L'électricité produite par l'effet photovoltaïque au niveau des modules étant en courant continu, le réseau interne de l'installation de production intègre systématiquement un ou plusieurs onduleurs, afin de convertir cette électricité en courant alternatif, lui permettant d'être injectée sur le réseau public. L'architecture de ce réseau interne varie selon le type d'installation (bâtiment résidentiel ou tertiaire, centrale au sol...), selon la tension de raccordement et selon le choix du producteur.

#### Raccordement d'une installation résidentielle

Une installation photovoltaïque résidentielle, d'une puissance installée d'environ 3 kW, est composée d'une dizaine de modules connectés entre eux sur la toiture et raccordés au réseau public par l'intermédiaire d'un onduleur unique.

#### Raccordement d'une installation « commerciale »

Une installation sur toiture « commerciale » suit le même principe, mais est composée d'un nombre beaucoup plus important de modules photovoltaïques, généralement regroupés en chaînes (« strings ») de dizaines de modules. La puissance installée se situe généralement entre 10 et 250 kW, voire plus.

#### Raccordement d'une centrale au sol

La puissance d'une centrale photovoltaïque « au sol » va de quelques centaines de kW à plusieurs MW. Le réseau interne de l'installation intègre un ou plusieurs onduleurs (onduleur central versus onduleurs « strings ») permettant de produire un courant alternatif, ainsi qu'un

transformateur dont le rôle est d'élever la tension de sortie des onduleurs à la tension de raccordement (HTA, généralement 20 kV).

### LA TECHNOLOGIE DE PRODUCTION SOLAIRE THERMODYNAMIQUE

Une centrale solaire thermodynamique à concentration est une centrale qui concentre les rayons du soleil à l'aide de miroirs afin de chauffer un fluide caloporteur qui permet en général de produire de l'électricité.

Il existe plusieurs types de centrales :

- à tour : elle est constituée d'un champ de capteurs solaires appelés héliostats qui concentrent les rayons du soleil vers un foyer fixe, situé en haut d'une tour ;
- à miroir cylindro-parabolique : les miroirs concentrent le rayonnement sur des tubes. Le liquide caloporteur (huile ou sels fondus), à l'intérieur, est ainsi porté à haute température. Ce caloporteur envoyé dans une chaudière vaporise de l'eau. La vapeur fait tourner des turbines qui entraînent des alternateurs produisant de l'électricité ;
- à miroirs de Fresnel : elle utilise des miroirs plans (ou quasi-plans) qui peuvent chacun pivoter autour d'un axe horizontal de façon à suivre la course du soleil et ainsi rediriger et concentrer de manière optimale les rayons solaires vers un tube absorbeur.

Les technologies solaires thermodynamiques : elles permettent de prolonger la production d'électricité au-delà de la période d'irradiation solaire, moyennant un investissement additionnel, en stockant le fluide caloporteur dans des réservoirs pour pouvoir en extraire la chaleur plusieurs heures après le coucher du soleil.





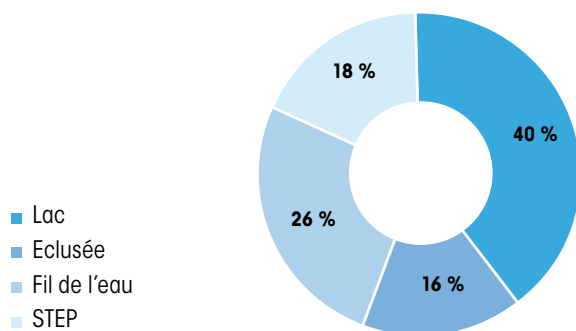


© EDF

## LES TECHNOLOGIES HYDROÉLECTRIQUES

Les centrales hydrauliques se répartissent en différentes catégories selon la durée de remplissage de leurs réservoirs. Celle-ci permet en effet de déterminer la capacité de modulation et de fonctionnement en pointe de l'ouvrage.

Répartition des capacités hydrauliques sur le réseau de transport par type de centrale au 30 juin 2018



Les « centrales au fil de l'eau », situées principalement en plaine, présentent une retenue de faible hauteur et ont une capacité du réservoir amont très réduite (inférieure à 2 heures). Ces installations ont donc de faibles capacités de modulations par le stockage et leur production dépend du débit des fleuves.

Les « centrales éclusées », situées principalement dans les lacs en aval des moyennes montagnes, disposent d'un réservoir amont de taille moyenne (compris entre 2 et 400 heures) et assurent une fonction de modulation journalière ou hebdomadaire. Ces installations permettent de stocker

l'eau en période de faible consommation selon les cycles journaliers (stockage la nuit, turbinage en journée) ou hebdomadaires (stockage la nuit et les jours de week-end, turbinage en jours ouvrables).

Les « centrales lacs » sont situées dans les lacs en aval des moyennes et hautes montagnes. La capacité du réservoir permet un stockage sur une période beaucoup plus longue (durée supérieure à 400 heures). Elles apportent la garantie de pouvoir disposer de la puissance indépendamment des conditions hydrologiques.

Par ailleurs, les centrales dites « STEP » (les stations de transfert d'énergie par pompage), fonctionnant en cycles pompage-turbinage entre un réservoir inférieur et un réservoir supérieur, constituent un outil de stockage efficace contribuant à l'équilibre du système électrique. L'eau est pompée dans un réservoir lors des heures creuses pour être turbinée lors de la pointe de consommation. L'électricité produite par les STEP est renouvelable à 30 % dans la mesure où la remontée de l'eau préalable consomme de l'électricité. Cependant, les STEP jouent un rôle clé dans le maintien de l'équilibre offre-demande en stockant l'excédent de production lorsque la consommation est faible et en le réinjectant lors des pointes de consommation. De plus, les STEP permettront d'accompagner le développement des énergies renouvelables variables en compensant les fluctuations de leur production. Ce moyen de production étant, par ailleurs, exploité à la pointe en substitution de centrales thermiques à combustible fossile, l'intérêt des STEP est aussi de réduire les émissions de CO<sub>2</sub>, de polluants atmosphériques tels que le SO<sub>2</sub> ou les NO<sub>x</sub>, et les particules fines.



© EDF / PHILIPPE ERANIAN

## LES TECHNOLOGIES BIOÉNERGIES

### LES BIOÉNERGIES ET LA PRODUCTION D'ÉLECTRICITÉ

Les bioénergies désignent l'énergie issue de la biomasse transformée en électricité mais également en chaleur, en gaz ou en carburant. Seule la valorisation sous forme d'électricité est traitée ici.

Quand la production d'électricité renouvelable est attachée à une activité de production de chaleur, on parle de cogénération d'électricité et de chaleur.

Cette production électrique présente l'avantage d'être issue d'une ressource primaire locale. Produite à partir de matières facilement stockables, elle permet une production prévisible, disponible et modulable, ce qui facilite son insertion sur le réseau électrique et permet le soutien de celui-ci. Elle ne dépend pas des conditions météorologiques, même si la disponibilité du combustible peut connaître des fluctuations saisonnières.

La biomasse regroupe toutes les matières organiques qui peuvent dégager de l'énergie soit par combustion directe soit à la suite d'une étape de transformation. La biomasse représente donc aussi bien la fraction biodégradable des déchets municipaux, industriels ou agricoles que le bois issu directement de la forêt.

### LES DIFFÉRENTS COMBUSTIBLES

Les ressources biomasse sont issues de matières solides ou liquides, d'origines végétales ou animales, exclusivement organiques ou mélangés avec d'autres composants. Celles utilisées directement ou indirectement pour la production

d'électricité peuvent être classées en plusieurs catégories selon leur origine :

- Le bois-énergie (plaquettes forestières et connexes de l'exploitation forestière dans leur ensemble, broyats de bois d'emballage, broyat de bois usagés, granulés, plaquettes bocagères...)
- Les sous-produits de l'industrie tels que les boues issues de la pâte à papier et les déchets des industries agroalimentaires (marc de café, de raisin...)
- Les produits issus de l'agriculture (céréales, oléagineux), résidus tels que la paille, la bagasse, etc.
- Les déchets ménagers et industriels ou en provenance de l'agriculture (effluents, etc.).

Les principaux combustibles issus de ces ressources sont les suivants :

- Bois-énergie et autres biocombustibles renouvelables ;
- Déchets municipaux valorisés en centres de valorisation énergétique des déchets (CVED) ;
- Biogaz, lui-même pouvant être issu de plusieurs sources :
  - Biogaz issu d'installations de méthanisation de déchets organiques ;
  - Biogaz issu d'installations de stockage de déchets non dangereux (ISDND) ;
  - Biogaz issu de station d'épuration des eaux usées (STEU) industrielles ou urbaines ;
- Gaz de synthèse ou issu de pyrogazéification.

### ETAT DES LIEUX ET PERSPECTIVES

La France possède un potentiel important de biomasse particulièrement favorable au déploiement des bioénergies sur son territoire. En effet, la France est la première puissance agricole d'Europe (18 %<sup>1</sup> de la valeur agricole produite dans l'Union Européenne) et elle abrite la troisième plus grande forêt européenne (environ 30 %<sup>2</sup> de la surface du territoire métropolitain).

La Programmation Pluriannuelle de l'Énergie<sup>3</sup> (PPE) adoptée en octobre 2016 incite au développement des bioénergies en fixant des objectifs ambitieux. Pour la production électrique, elle vise une puissance installée de 540 MW en 2018 pour les filières bois-énergie et 137 MW pour la méthanisation. Toutefois, elle ne donne aucun objectif chiffré pour les installations utilisant du biogaz issu d'ISDND ou de STEU et les CVED mais incite les installations existantes à s'équiper de moyens de production.

### ENJEUX D'APPROVISIONNEMENT

Les bioénergies permettent la valorisation des déchets et résidus de process. Les plans d'approvisionnement pour ces projets de valorisation permettent de gérer de manière durable l'articulation des usages de la biomasse entre ses différents débouchés.

### LES PROCÉDÉS TECHNIQUES

Tous les procédés de valorisation électrique des bioénergies reposent sur un process de génération de chaleur qui, selon la source d'énergie primaire, ou le contexte, peut impliquer des étapes préliminaires : par exemple, la digestion anaérobie des effluents ou des intrants organiques solides fermentescibles.

#### A - Bois-énergie

Les chaudières utilisant directement la biomasse solide alimentent en chaleur un circuit de vapeur qui alimente à son tour une turbine couplée à un alternateur. Cette architecture est très souvent couplée à une valorisation de la chaleur, produite à destination d'un client industriel ou d'un réseau de chaleur.

#### B - Biogaz

Le biogaz est issu de la dégradation, par des micro-organismes, de la matière organique contenue dans les produits et déchets, en conditions contrôlées et en

absence d'oxygène : c'est ce que l'on appelle la digestion anaérobie.

Le biogaz brut est composé de 50 à 75 % de méthane (CH<sub>4</sub>), 20 à 40 % de dioxyde de carbone (CO<sub>2</sub>), d'eau (~5 %), de 0 à 5 % de diazote (N<sub>2</sub>), de 0 à 1 % de dioxygène, de traces de sulfure d'hydrogène, et selon les cas de traces d'ammoniac, de composés aromatiques, de métaux lourds et de composés organo-halogénés. Les variations de concentrations observées dépendent du substrat, de sa charge en matière organique, du débit d'alimentation du méthaniseur. En plus du biogaz, un résidu de matières fermentées est produit : le digestat dans le cas de la méthanisation ou les boues d'épuration dans le cas des STEU. Ce résidu entre ensuite dans plusieurs chaînes de valorisation selon la qualité des intrants (épandage, incinération, etc.). Dans le Panorama de l'électricité renouvelable, l'ensemble des sources de valorisation de biogaz sous forme électrique sont regroupées sous le libellé « Biogaz ».

#### 1 - Installations de méthanisation de matières organiques

Les déchets agricoles, ou les biodéchets industriels et agroalimentaires sont recueillis dans un digesteur. Selon la part de matière agricole du mélange recueilli, une installation agricole est dite « autonome » (taux supérieur à 90 %) ou « territoriale » (taux supérieur à 50 %, le reste pouvant être constitué d'autres biodéchets). On parle également d'installation « industrielle territoriale » lorsque les intrants organiques collectés proviennent en partie d'activités industrielles locales. La fraction organique fermentescible de ces intrants est particulièrement élevée, et les rendements usuels permettent souvent d'atteindre une production de 500 Nm<sub>3</sub><sup>4</sup> par tonne de déchets. Le digestat est aussi généralement valorisable ensuite comme solution d'amendement des sols.

#### 2 - Biogaz de station d'épuration des eaux usées

Les effluents industriels, agricoles ou urbains, qui ont vocation à être traités dans des stations d'épurations des eaux, peuvent être eux-aussi soumis à des conditions anaérobies en phase liquide qui permet une réaction de méthanisation et une production de biogaz.

#### 3 - Biogaz d'Installations de Stockage de Déchets Non Dangereux

Environ deux tiers de la puissance électrique installée relative au biogaz, utilise du biogaz produit à partir d'ISDND.

(1) Agriculture, forestry and fishery statistics - Eurostat.

(2) Inventaire forestier de l'Institut National Géographique (IGN).

(3) Décret no 2016-1442 du 27 octobre 2016 relatif à la programmation pluriannuelle de l'énergie.

(4) Normo mètre cube : volume de gaz correspondant à un mètre cube lorsque ce gaz se trouve dans les conditions normales (normalisées) de température et de pression (0°C et 1 bar).



Les ISDND ont l'obligation de récupérer le biogaz libéré par la fermentation des déchets enfouis afin d'empêcher toute dispersion dans l'atmosphère. En effet, une fois les déchets enfouis, la réaction de méthanisation de la fraction organique des déchets ménagers se produit du fait de l'isolement de l'atmosphère et donc de l'oxygène qui y est présent. Le biogaz ainsi capté est ensuite valorisé ou à défaut détruit par voie thermique en torchère. En règle générale, c'est environ 60 Nm<sub>3</sub> de biogaz qui sont produits par tonne de déchets ménagers enfouis.

#### 4 - Valorisation du biogaz en électricité

La génération d'électricité à partir de biogaz utilise majoritairement des moteurs à gaz, dont la chaleur de refroidissement peut être valorisée auprès de clients locaux. Les moteurs à gaz sont mobilisables rapidement avec un très bon rendement de conversion (jusqu'à 40 % pour les grosses unités) mais ils sont sensibles à la charge et à ses variations. Le rendement chute parallèlement au taux de charge, et les moteurs sont donc peu utilisés en-deçà de 50 % de leur charge nominale. Des micro-turbines peuvent également être utilisées pour produire de l'électricité dans le cas du biogaz d'ISDND. Les micro-turbines offrent en effet, de par leurs faibles puissances, une flexibilité permettant de s'adapter à la courbe croissante puis décroissante de la production de biogaz.

Lorsqu'il existe un besoin de chaleur haute température, ou un contexte de forte variation de charge, la turbine à gaz, qui utilise les gaz de combustion pour alimenter un turboalternateur, est généralement mise en œuvre. Une turbine à gaz peut fonctionner à 20 % de sa charge nominale, mais son rendement est généralement inférieur à celui des moteurs (jusqu'à 40 % pour les unités récentes). Pour améliorer le rendement de conversion électrique, un cycle combiné peut être associé à ce moyen de production. Les gaz brûlés, en sortie de turbine, alimentent la production de vapeur d'eau qui elle-même entraîne ensuite une turbine à vapeur. Le rendement global de conversion peut alors atteindre 60 %. Les cycles combinés ne sont généralement pas mis en œuvre pour des puissances inférieures à 100 MWe<sup>5</sup>.

Quel que soit le type de production électrique, les rendements énergétiques peuvent être très significativement augmentés (jusqu'à 90 %) lorsque la



© EDF / CLAIRE JACHYMAK

chaleur résiduelle est valorisée localement auprès d'un consommateur de chaleur.

#### C - Valorisation énergétique des déchets municipaux et industriels

La valorisation énergétique des déchets consiste à les brûler dans des fours adaptés à leurs caractéristiques hétérogènes (composition, taux d'humidité) et dotés des dispositifs les plus performants pour extraire les polluants qu'ils contiennent. Les centres de valorisation énergétique des déchets municipaux sont qualifiés d'opération de valorisation dès lors qu'ils atteignent un certain niveau de valorisation de l'énergie qu'ils récupèrent défini au niveau européen<sup>6</sup>.

La production électrique des CVED est reconnue comme renouvelable à 50 %<sup>7</sup>, ce qui correspond à la part biodégradable des déchets ménagers et assimilés, le reste étant qualifié d'énergie de récupération.

La valorisation énergétique des déchets consiste à récupérer la chaleur dégagée par la combustion des éléments combustibles contenus dans les déchets. La chaleur des fumées, récupérée initialement dans la chaudière sous forme de vapeur sous pression, est

(5) MWe : mégawatts électriques –MWth mégawatts thermiques.

(6) L'annexe II de la directive-cadre déchets 2008/98/CE du 19 novembre 2008 liste les opérations de valorisation des déchets, tel que « l'utilisation principale comme combustible ou autre moyen de produire de l'énergie » (R1). Pour que l'installation soit qualifiée d'opération de valorisation le coefficient d'utilisation annuelle de l'énergie des déchets doit être égal ou supérieur à 0,60 pour les installations en fonctionnement et autorisées avant le 1er janvier 2009, ou à 0,65 pour les installations autorisées après le 31 décembre 2008.

(7) Arrêté du 8 novembre 2007 pris en application de l'article 2 du décret n° 2006-1118 du 5 septembre 2006 relatif aux garanties d'origine de l'électricité produite à partir de sources d'énergie renouvelables ou par cogénération



© FertNRJ

ensuite soit utilisée pour alimenter un réseau de chaleur urbain ou des industriels avoisinants, soit détendue dans un turboalternateur où elle produit de l'électricité. Si la demande en chaleur ou vapeur n'est que partielle, l'installation fonctionnera souvent en cogénération, produisant de l'électricité avec la vapeur haute pression avant de l'envoyer vers le réseau ou l'industriel ce qui permet un meilleur rendement global.

L'incinération fait l'objet d'une surveillance et d'un encadrement réglementaire très rigoureux pour prévenir tout effet sur l'environnement, notamment sur le traitement des fumées. Les résidus d'épuration des fumées d'incinération d'ordures ménagères (REFIOM) qui contiennent les polluants extraits des déchets sont évacués en Installations de Stockage de Déchets Dangereux (ISDD). Les produits de combustion, appelés mâchefers, sont le plus souvent valorisés dans les travaux publics (en tant que sous-couche routière par exemple).

#### **D - La pyrolyse et la gazéification**

La pyrolyse et la gazéification sont des procédés de traitement thermique de matières carbonées (biomasse et/ou déchet) relativement sèches, à haute température (entre 400 et 1 500 degrés Celsius), en absence ou défaut d'oxygène. Ces procédés transforment la matière carbonée en gaz (syngaz), huile et/ou charbon. Ces technologies de pyrolyse et de gazéification permettent

la production très rapide de composés énergétiques (de quelques secondes à quelques heures). La valorisation de ces nouveaux composés se fait dans un second temps, directement en aval ou sur un autre site, soit sous forme énergétique, en substitution d'une énergie fossile, soit sous forme chimique.

Le fonctionnement en deux étapes offre de nombreux avantages techniques et environnementaux. L'utilisation d'un composé sous forme gazeuse dans un moteur à combustion interne permet d'atteindre un rendement électrique de l'ordre de 40 %. Il est en outre possible de purifier, avant leur valorisation, les composés énergétiques produits à partir de déchets, en éliminant par exemple les éléments chlorés, précurseurs de la formation de dioxines, et les poussières. Enfin le volume de fumées dégagées après combustion des composés énergétiques est 2 à 4 fois plus faible qu'en combustion directe, permettant d'améliorer l'efficacité énergétique globale du système.

Dans le cas d'une valorisation à partir de ressources renouvelables, ces unités produisent de l'énergie renouvelable, non intermittente et, le cas échéant, mobilisable en pointe à la demande. Ces caractéristiques recherchées, combinées à une très bonne efficacité énergétique, en font également un atout essentiel dans le cadre de la transition énergétique.







Le réseau  
de transport  
d'électricité



**ENEDIS**  
L'ELECTRICITE EN RESEAU



AGENCE  
**ORE**  
OPÉRATEURS DE RÉSEAUX D'ÉNERGIE